

## SERVIÇO NACIONAL DE APRENDIZAGEM COMERCIAL – SENAC AMAZONAS

<b>PREGÃO ELETRÔNICO Nº 019/2023 PROCESSO ADMINISTRATIVO Nº 51</b>	Abertura às <b>10:00</b> h em <b>18/04/2023</b> no sítio <a href="https://www.gov.br/compras/pt-br">https://www.gov.br/compras/pt-br</a>
Edital também disponível no sítio eletrônico <a href="https://www.am.SENAC.br/">https://www.am.SENAC.br/</a>	
<b>OBJETO</b>	
CONTRATAÇÃO DE EMPRESA ESPECIALIZADA EM SERVIÇOS DE REFRIGERAÇÃO PARA REALIZAR MANUTENÇÃO PREVENTIVA E CORRETIVA CONFORME TERMO DE REFERÊNCIA APROVADO, COM FORNECIMENTO DE PEÇAS DOS EQUIPAMENTOS DE CONDICIONADORES DE AR TIPO: JANELA, SPLIT, SPLIT VRF, PISO TETO, PISTO TETO VRF E CASSETE VRF, NAS UNIDADES DO SENAC AMAZONAS NO MUNICÍPIO DE MANAUS, PELO PERÍODO DE 12 (DOZE) MESES, PODENDO SER PRORROGADO POR ATÉ 60 (SESSENTA) MESES.	
<b>VALOR ESTIMADO</b>	
VALOR SIGILOSO	
<b>REGISTRO DE PREÇOS</b>	<b>VISTORIA OBRIGATÓRIA</b>
<input type="checkbox"/> SIM <input type="checkbox"/> NÃO <input checked="" type="checkbox"/> NÃO SE APLICA	<input type="checkbox"/> SIM <input checked="" type="checkbox"/> NÃO
<b>INSTRUMENTO CONTRATUAL</b> (Art.25 Res. 958/2012 SENAC)	<b>FORMA DE ADJUDICAÇÃO</b>
<input type="checkbox"/> PEDIDO DE COMPRA <input checked="" type="checkbox"/> CONTRATO	<input type="checkbox"/> ITEM <input checked="" type="checkbox"/> GLOBAL
<b>CRITÉRIO</b>	<b>MODO DE DISPUTA</b>
<input checked="" type="checkbox"/> MENOR PREÇO <input type="checkbox"/> MAIOR DESCONTO <input type="checkbox"/> MAIOR OFERTA	<input checked="" type="checkbox"/> ABERTO <input type="checkbox"/> ABERTO E FECHADO <input type="checkbox"/> N.A
<b>PRAZO PARA ENVIO DA PROPOSTA AJUSTADA</b>	
ATÉ 02 (duas) horas após a convocação realizada pelo (a) Pregoeiro (a), conforme ITEM 11 do presente Edital.	
<b>DOCUMENTOS DE HABILITAÇÃO:</b>	
Conforme ITEM 12 deste Edital.	
<b>PEDIDOS DE ESCLARECIMENTO E IMPUGNAÇÕES:</b>	
5.1. O pedido de impugnação para apontamento de eventuais irregularidades e vícios, bem como o pedido de esclarecimento a respeito dos termos e condições deste edital, deverão ser encaminhados o Pregoeiro e Equipe de Apoio do SENAC/AM devidamente identificado e assinado (nome empresarial, CNPJ, telefone, e-mail), exclusivamente para o endereço eletrônico: <a href="mailto:licitacao@am.SENAC.br">licitacao@am.SENAC.br</a> , até o dia <b>13/04/2023</b> , no horário de funcionamento da CPL de 9:30hs às 18:30hs horário de Brasília–DF, sob pena de não acolhimento. Não sendo feito nesse prazo, pressupõe-se que os elementos fornecidos são suficientemente claros e precisos para permitir a apresentação de documentos e propostas, não cabendo ao licitante o direito a qualquer reclamação posterior.	

## EDITAL

**PREGÃO ELETRÔNICO Nº 019/2023**

**PROCESSO ADMINISTRATIVO Nº 51**

O **SERVIÇO NACIONAL DE APRENDIZAGEM COMERCIAL – SENAC AMAZONAS**, inscrito no CNPJ sob o nº 03.965.450/0001-07, através do Pregoeiro e da Comissão Permanente de Licitação (CPL), designados pela Portaria nº 338/2022, torna público que promoverá a licitação na modalidade **PREGÃO ELETRÔNICO**, tipo **MENOR PREÇO POR GRUPO**, regida pela Resolução n.º 958/2012 – Regulamento de Licitações e Contratos do **SENAC**, segundo as regras e condições abaixo:

### 1. **OBJETO**

1.1. Constitui objeto deste instrumento na **CONTRATAÇÃO DE EMPRESA ESPECIALIZADA EM SERVIÇOS DE REFRIGERAÇÃO PARA REALIZAR MANUTENÇÃO PREVENTIVA E CORRETIVA CONFORME TERMO DE REFERÊNCIA APROVADO, COM FORNECIMENTO DE PEÇAS DOS EQUIPAMENTOS DE CONDICIONADORES DE AR TIPO: JANELA, SPLIT, SPLIT VRF, PISO TETO, PISTO TETO VRF E CASSETE VRF, NAS UNIDADES DO SENAC AMAZONAS NO MUNICÍPIO DE MANAUS, PELO PERÍODO DE 12 (DOZE) MESES, PODENDO SER PRORROGADO POR ATÉ 60 (SESSENTA) MESES**, conforme estabelece a Resolução SENAC nº 958/2012, e quantidades e especificações constantes neste edital e seus anexos.

1.2. A presente licitação será formalizada por intermédio de Contrato ou Instrumento Equivalente, conforme preconizado no Art. 25 da Resolução SENAC 958/2012.

1.3. Especificações técnicas e demais informações, encontram-se dispostas no Termo de Referência (Anexo I) deste Edital.

1.4. Fazem parte integrante do presente Edital de licitação, os seguintes ANEXOS:

**ANEXO I:** Termo de Referência;

**ANEXO I do Termo de Referência:** Lista de Sobressalentes da Linha SET FREE ECO FLEX Unidade Externa - Modelo RAS - Série "FSNMB";

**ANEXO II:** Modelo da Proposta Comercial;

**ANEXO III:** Modelo de Tabela de Preços de Peças;

**ANEXO IV:** Modelo de Declaração de Aceitação de Edital;

**ANEXO V:** Modelo de declaração de vistoria;

**ANEXO VI:** Modelo de declaração de renúncia de vistoria;

**ANEXO VII:** Minuta de Declaração de Responsabilidade Técnica; e

**ANEXO VIII:** Minuta do Instrumento Contratual.

**1.5.** Esclarecemos que apesar das disposições constantes no sistema do Comprasnet, a presente licitação será regida pelo Regulamento de Licitações e Contratos do SENAC, aprovada pela Resolução nº 958/2012 – Regulamento de Licitações e Contratos do SENAC.

**1.6.** Caso a LICITANTE julgue necessário verificar os locais em que a infraestrutura necessária a prestação do serviço será instalada, é facultada a realização de vistoria previamente à realização do procedimento;

## **2. DISPOSIÇÕES INICIAIS**

**2.1.** As instruções estabelecidas neste Edital determinam os procedimentos que orientarão o presente processo licitatório até a assinatura do Instrumento Contratual.

**2.2.** Alegações de desconhecimento dos termos e condições deste Edital, bem como das disposições legais acima especificadas, não serão aceitas como razões válidas para justificar quaisquer erros ou divergências encontradas em seus documentos de HABILITAÇÃO e/ou PROPOSTA COMERCIAL.

**2.3.** O presente edital ficará disponível, gratuitamente, nos seguintes endereços eletrônicos:

**2.3.1.** Local da sessão – Portal de compras do Governo Federal, <https://www.gov.br/compras/pt-br>;

**2.3.2.** Portal do Serviço Nacional de Aprendizagem Comercial – Administração Regional em Manaus Gerais – <https://www.am.SENAC.br/licitacao>.

**2.3.3.** Código UASG: 927929

**2.4. NÃO SE APLICA À PRESENTE LICITAÇÃO AS DISPOSIÇÕES CONTIDAS NA LEI COMPLEMENTAR 123/2006.**

**2.5.** Para atendimento do Decreto 10.024/2019, no momento do cadastro da proposta para participação desta licitação, é obrigatório que a licitante anexe no sistema a proposta e documentação de habilitação.

**2.6. SERVIÇO NACIONAL DE APRENDIZAGEM COMERCIAL - SENAC AMAZONAS**, sediado na Avenida Djalma Batista, nº 2.453, Setor de Licitação, 3º andar, bairro: Chapada, CEP: 69.050-010, Manaus/AM.

**2.7. HORÁRIO DE FUNCIONAMENTO DA COMISSÃO PERMANENTE DE LICITAÇÃO:** de segunda a sexta-feira, exceto feriados, das 09:30hs às 18:30hs (horário de Brasília).

### **3. ABERTURA**

**3.1** A abertura da presente licitação dar-se-á em sessão pública, dirigida pelo Pregoeiro, a ser realizada de acordo com a Resolução SENAC nº 958/2012.

**3.1.1. Recebimento das Propostas:** a partir da data de publicação, até às 10h00m do dia 18/04/2023.

**3.1.2.** Abertura das Propostas: às 10h do dia 18/04/2023.

**3.1.3. Início da Sessão Pública de Disputa de Preços:** até às 10h30m do dia 18/04/2023.

**3.1.4. Local da disputa:** Portal de compras do Governo Federal, <https://www.gov.br/compras/pt-br>.

**3.2** Todas as referências de tempo no edital, no aviso e durante a sessão pública observarão obrigatoriamente o horário de Brasília–DF.

**4. CONDIÇÕES GERAIS PARA PARTICIPAÇÃO**

**4.1.** Respeitadas as demais condições legais e as constantes deste edital, somente poderão participar do certame as empresas legalmente estabelecidas no território nacional cujo ramo de atividade da empresa seja compatível com objeto da presente licitação e em condições de atender a todas as exigências deste edital e de seus anexos.

**4.2.** A participação na presente licitação implica na **aceitação integral e irretratável dos termos e condições deste edital e dos seus anexos** e das normas técnicas gerais ou especiais pertinentes ao objeto desta licitação.

**4.3.** Estejam sob decretação de falência, dissolução ou liquidação.

**4.3.1.** A admissão de empresas em regime de recuperação judicial dependerá da prévia apresentação de certidão emitida pela instância judicial competente declarando estarem as mesmas aptas, econômicas e financeiramente, participar do presente procedimento licitatório. (TCU, Acórdão 1201/2020 Plenário).

**4.3.2.** Estejam suspensas de licitar com o SENAC/AM;

**4.3.3.** Tenham participação, a que título for, de dirigentes ou funcionários do SENAC – Departamento Nacional e Administrações Regionais, ou de empresas reunidas em consórcio.

**4.3.4.** Não poderá participar também da presente licitação a empresa, OU INTEGRANTE DO MESMO GRUPO EMPRESARIAL, que, vencedoras em licitações anteriores junto aos integrantes do Sistema Fecomércio, e que contratadas, não tenham cumprido integralmente com o contrato, independente da modalidade de aquisição, bem como as que tenham sofrido a aplicação de qualquer tipo de penalidade por parte do SENAC, ou por qualquer dos integrantes do Sistema Fecomércio.

**5. PEDIDOS DE IMPUGNAÇÕES OU ESCLARECIMENTOS**

**5.1.** O pedido de impugnação para apontamento de eventuais irregularidades e vícios, bem como o pedido de esclarecimento a respeito dos termos e condições deste edital, deverão ser encaminhados o Pregoeiro e Equipe de Apoio do SENAC/AM devidamente identificado e assinado (nome empresarial, CNPJ, telefone, e-mail), exclusivamente para o endereço eletrônico [licitacao@am.SENAC.br](mailto:licitacao@am.SENAC.br) até o dia **13/04/2023**, no horário de funcionamento da CPL de 9:30hs às 18:30hs horário de Brasília–DF, sob pena de não acolhimento. Não sendo feito nesse prazo, pressupõe-se que os elementos fornecidos são suficientemente claros e precisos para permitir a apresentação de documentos e propostas, não cabendo ao licitante o direito a qualquer reclamação posterior.

**5.2.** A CPL não se responsabilizará pelos e-mails que, por qualquer motivo, não forem recebidos dentro do prazo.

**5.3.** As respostas às impugnações e aos esclarecimentos serão divulgadas no portal do SENAC/AM – <https://www.am.SENAC.br/licitacao> e no portal de compras do Governo Federal, <https://www.gov.br/compras/pt-br>, em até 24 horas de antecedência da sessão licitatória, devendo as licitantes interessadas acompanhar as possíveis alterações advindas das mesmas.

**5.4.** As respostas das impugnações e dos esclarecimentos não constituirão motivos para alterar a data e hora da sessão pública de disputa de preços da licitação, salvo se as referidas respostas afetarem na formulação das propostas.

## **6. CREENCIAMENTO**

**6.1.** O Credenciamento é o nível básico do registro cadastral no Sistema de Cadastramento Unificado de Fornecedores – SICAF, que permite a participação dos interessados na modalidade licitatória pregão eletrônico.

**6.2.** Somente poderão participar deste PREGÃO ELETRÔNICO as licitantes previamente credenciadas no Sistema de Cadastramento Unificado de Fornecedores – SICAF e perante o sistema eletrônico provido pela SLTI – (Secretaria de Logística e Tecnologia da Informação do Ministério do Planejamento, Orçamento e Gestão do Governo Federal), por meio do site: <https://www.gov.br/compras/pt-br>.

**6.3.** O cadastramento dar-se-á pela atribuição de chaves de identificação e de senhas individuais fornecidas pela SLTI – (Secretaria de Logística e Tecnologia da Informação do Ministério do Planejamento, Orçamento e Gestão do Governo Federal), cabendo à licitante a responsabilidade de informar-se a respeito do funcionamento do SICAF, para a correta utilização.

**6.4.** O uso da senha de acesso pela licitante é de sua responsabilidade exclusiva, incluindo qualquer transação efetuada diretamente ou por seu representante, não cabendo ao SENAC Amazonas responsabilidade por eventuais danos decorrentes de uso indevido de senha, ainda que por terceiros.

**6.5.** A perda da senha ou a quebra de sigilo deverão ser comunicadas imediatamente ao provedor do sistema para imediato bloqueio de acesso.

**6.6.** O SENAC Amazonas não é unidade cadastradora. As licitantes interessadas em participar da licitação deverão verificar no site do Portal de compras do Governo Federal as unidades cadastradoras do sistema para a entrega da documentação pertinente.

**6.7.** O credenciamento implica a responsabilidade legal da licitante e a presunção de sua capacidade técnica para realização das transações inerentes ao pregão na forma eletrônica.

## **7. CONEXÃO COM O SISTEMA**

**7.1.** A participação neste Pregão Eletrônico dar-se-á por meio da conexão da licitante ao sistema eletrônico acima citado, mediante digitação de sua senha privativa (**emitida nos termos do item 6 deste edital**) e subsequente encaminhamento da proposta comercial inicial, exclusivamente por meio do referido sistema eletrônico, observadas datas e horários limites estabelecidos neste edital.

**7.2.** A licitante será responsável por todas as transações que forem efetuadas em seu nome no sistema eletrônico, assumindo como firmes e verdadeiros sua proposta e seus lances.

**7.3.** Incumbirá, ainda, à licitante, acompanhar as operações no sistema

eletrônico durante a sessão pública do Pregão Eletrônico, ficando responsável pelo ônus decorrente da perda de negócios diante da inobservância de quaisquer mensagens emitidas pelo sistema ou de sua desconexão.

**7.4.** O SENAC Amazonas não se responsabilizará por quaisquer manifestações não recebidas em tempo hábil, em qualquer etapa do presente processo, em função de problemas oriundos do sistema operacional.

## **8. PROPOSTA DE PREÇOS NO SISTEMA ELETRÔNICO**

**8.1.** A Proposta de preços deverá ser elaborada e enviada, exclusivamente, por meio do sistema eletrônico, até a data e horário marcado para recebimento das propostas, quando então encerrar-se-á automaticamente a fase de recebimento de propostas.

**8.2.** O valor proposto englobará todas as despesas relativas ao objeto licitado, bem como os respectivos custos diretos e indiretos, tributos, tarifas, encargos, frete, transporte, remunerações, de acordo com as especificações, quantidades, condições de execução e faturamento.

**8.3.** A proposta deverá atender fielmente a este edital e anexos, considerando os prazos, condições de entrega ou execução, garantia (quando houver) e demais condições exigidas.

**8.4.** Cada empresa deverá apresentar apenas uma proposta por lote/item, para o(s) qual(is) fizer a opção de participação, nos casos em que a licitação tiver mais de um lote/item.

**8.5.** A proposta deverá limitar-se ao objeto desta licitação, sendo desconsideradas quaisquer alternativas de preços (percentuais de taxas administrativas) ou qualquer outra condição não prevista neste edital.

**8.6.** Até o horário previsto para recebimento das propostas constante no item 3.1.1, deste edital, os interessados poderão retirar ou substituir suas propostas iniciais no sistema.

**8.7.** A elaboração da proposta é de inteira responsabilidade da licitante não lhe



cabendo a desistência.

**8.8.** Informamos que de acordo com o decreto 10.024/2019 a inserção da proposta e documentação de habilitação no sistema passa a ser obrigatória para participação da licitação.

**8.9.** O Pregoeiro e a Equipe de Apoio poderão analisar as propostas de preços encaminhadas, desclassificando aquelas que não estiverem em consonância com o estabelecido no presente edital e anexos, cabendo ao Pregoeiro registrar e disponibilizar a decisão no sistema eletrônico para acompanhamento em tempo real pelas licitantes.

**8.10.** A apresentação da proposta implicará na plena aceitação e concordância, por parte da licitante, de todas as exigências, termos e condições estabelecidas no edital e seus anexos, em especial à descrição do item constante no Anexo I - Termo de Referência.

## **9. ABERTURA DAS PROPOSTAS COMERCIAIS, FORMULAÇÃO DE LANCES E NEGOCIAÇÃO**

**9.1.** Findo o período de recebimento das propostas comerciais, o Pregoeiro do SENAC/AM dará início a etapa competitiva, de acordo com o horário previsto no sistema.

**9.2.** O sistema ordenará, automaticamente, as propostas comerciais em ordem crescente.

**9.2.1.** Na hipótese de haver propostas comerciais com preços iguais, prevalecerá como de menor preço, a que tiver sido primeiramente registrada.

**9.2.2.** Todos os preços das propostas comerciais serão considerados como lances na etapa competitiva.

**9.2.3. Será considerada como primeiro lance a proposta de MENOR PREÇO TOTAL POR GRUPO.**

**9.3.** Na etapa competitiva os representantes das licitantes deverão estar

conectados ao sistema para participar da sessão de lances, isto é, somente serão aceitos novos lances enviados, exclusivamente, por meio do sistema eletrônico.

**9.4.** A licitante somente poderá oferecer lance inferior ao último por ela ofertado e registrado pelo sistema eletrônico.

**9.5.** Na hipótese de haver lances iguais, prevalecerá como de menor preço, o lance que tiver sido primeiramente registrado.

**9.6.** Os lances ofertados serão no **MENOR PREÇO TOTAL POR GRUPO**, sendo consideradas somente **02 (duas) casas decimais após a vírgula**.

**9.6.1.** É vedada a desistência dos lances já ofertados, salvo, se a justificativa apresentada durante a etapa de formulação dos lances for aceita pelo Pregoeiro e Equipe de Apoio.

**9.7.** Durante o transcurso da etapa competitiva, o sistema disponibilizará em tempo real, o preço do menor lance registrado. O sistema não identificará o autor dos lances às demais licitantes.

**9.8.** O tempo normal da etapa competitiva será encerrado por decisão do Pregoeiro, que informará do término, com o mínimo de 02 (dois) minutos de antecedência, através de mensagem aos participantes.

**9.8.1.** Será adotado para o envio de lances no pregão eletrônico o **MODO DE DISPUTA ABERTO**, em que os licitantes apresentarão lances públicos e sucessivos, com prorrogações.

**9.8.2.** O intervalo mínimo de diferença de valores entre os lances será de **R\$ 3,00**.

**9.8.3.** A etapa de lances da sessão pública terá duração de **dez minutos** e, após isso, será prorrogada automaticamente pelo sistema quando houver lance ofertado nos últimos dois minutos do período de duração da sessão pública.

**9.8.4.** A prorrogação automática da etapa de lances, de que trata o **item 9.8.2**, será de **dois minutos** e ocorrerá sucessivamente sempre que houver lances enviados

nesse período de prorrogação, inclusive no caso de lances intermediários.

**9.8.5.** Não havendo novos lances na forma estabelecida nos itens anteriores, a sessão pública encerrar-se-á automaticamente.

**9.8.6.** Encerrada a fase competitiva sem que haja a prorrogação automática pelo sistema, poderá a pregoeira, assessorado pela equipe de apoio, justificadamente, admitir o reinício da sessão pública de lances, em prol da consecução do melhor preço.

**9.9.** Encerrado o tempo normal, o sistema enviará um aviso na tela e um letreiro intermitente que alertará sobre o encerramento da disputa.

**9.10.** O sistema informará a proposta de **MENOR PREÇO TOTAL POR GRUPO** imediatamente após o encerramento da etapa competitiva.

**9.11.** No caso de não haver lances na etapa competitiva, serão considerados os preços obtidos na fase de “Abertura das Propostas Comerciais”.

**9.12.** A perda de conexão com o sistema eletrônico no decorrer da etapa competitiva do Pregão Eletrônico, pelo pregoeiro, não inviabiliza a continuidade do certame. O sistema eletrônico permanecerá acessível às licitantes e os lances continuarão sendo recebidos, sem prejuízo dos atos realizados.

**9.12.1.** Se a desconexão perdurar por tempo superior a 10 (dez) minutos, a sessão do Pregão será suspensa e terá reinício somente após comunicação expressa do Pregoeiro aos participantes no site <https://www.gov.br/compras/pt-br>, divulgando data e hora da reabertura da sessão.

**9.13.** Após o encerramento da etapa competitiva de lances da sessão pública, o Pregoeiro poderá encaminhar, pelo sistema eletrônico, contraproposta à licitante que tenha apresentado o **MENOR PREÇO POR GRUPO** dentro do valor estimado, para que seja obtida melhor proposta, observado o critério de julgamento, não se admitindo negociar condições diferentes daquelas previstas neste Edital.

**9.13.1.** O Pregoeiro conduzirá a negociação por meio do Sistema Eletrônico,

podendo ser acompanhada pelas demais licitantes.

**9.14.** Se a proposta comercial ou o lance de menor preço dentro do valor estimado, não for aceitável, ou se a licitante desatender às exigências habilitatórias, o Pregoeiro desclassificará a mesma e, examinará a proposta comercial ou o lance subsequente dentro do valor estimado, verificando a sua aceitabilidade e as condições de habilitação, na ordem de classificação e assim sucessivamente.

**9.15.** O Pregoeiro poderá encaminhar, pelo sistema eletrônico, contraproposta à nova licitante arrematante, que tenha lance subsequente ao lance desclassificado, para que seja obtida melhor proposta, observado o critério de julgamento, não se admitindo negociar condições diferentes daquelas previstas neste Edital.

**9.16.** Inexistindo ou sendo desclassificadas todas as licitantes com propostas comerciais dentro dos valores estimados pela entidade, o pregoeiro em casos excepcionais e justificados, atendendo oportunidade/interesse da entidade, poderá convocar licitantes com propostas comerciais em valores até 10% (dez por cento) acima do valor estimado, para negociação e apresentação de nova proposta comercial, observada a ordenação dos lances/propostas.

**9.17.** Se, **após a negociação prevista no item 9.15**, não houver a redução da proposta comercial para **valor igual ou inferior ao estimado pela Entidade**, a proposta será desclassificada.

**9.18.** O sistema eletrônico emitirá ata circunstanciada da sessão, na qual estará registrada a indicação do lance vencedor, a classificação dos lances apresentados e demais informações relativas à “etapa competitiva” do pregão eletrônico.

## **10. CRITÉRIOS DE JULGAMENTO DAS PROPOSTAS E ACEITABILIDADE DOS PREÇOS**

**10.1.** O julgamento da proposta será pelo **MENOR PREÇO TOTAL POR GRUPO** apresentado.

**10.2.** Encerrada a etapa de lances o Pregoeiro examinará a proposta classificada em 1º (primeiro) lugar quanto ao preço, bem como quanto ao cumprimento das especificações do objeto.

**10.3.** Após o encerramento da etapa de lances, o Pregoeiro poderá solicitar contraproposta diretamente à licitante que tenha apresentado o lance mais vantajoso, para que seja obtida melhor proposta, observando o critério de julgamento e o valor estimado para a contratação, não se admitindo negociar condições diferentes daquelas previstas no Edital.

**10.4.** A negociação será realizada por meio do sistema, podendo ser acompanhada pelas demais licitantes.

**10.5.** O percentual de desconto, ofertado sobre a proposta original antes da apresentação dos lances, deverá ser distribuído proporcionalmente sobre todos os preços cotados no item.

## **11. JULGAMENTO DA PROPOSTA COMERCIAL**

**11.1.** A licitante classificada provisoriamente em primeiro lugar deverá encaminhar a **PROPOSTA COMERCIAL** adequada ao último lance, devidamente preenchida na forma do **ANEXO II – MODELO DE PROPOSTA COMERCIAL e ANEXO III – MODELO DE TABELA DE PREÇOS DE PEÇAS**, contendo todas as especificações necessárias, e a documentação de **habilitação, deste edital, EM ARQUIVO ÚNICO, no prazo de 02 (duas) horas**, contado da convocação efetuada pelo Pregoeiro por meio da opção “Enviar Anexo” no sistema Comprasnet.

**11.2.** **Todos os documentos deverão ser incluídos no sistema do Portal de Compras Governamentais e não serão considerados os documentos enviados por e-mail.**

**11.3.** A licitante declarada arrematante será desclassificada caso não envie a proposta comercial e a documentação de habilitação no prazo estabelecido no edital.

**11.3.1.** Ocorrendo a situação prevista no subitem acima, será convocada nova licitante, nos termos dos **subitens 9.13. e 9.15.**, para envio da Proposta Comercial, conforme **item 11.1.**

**11.4.** Proposta comercial em moeda corrente nacional, **utilizando apenas duas casas decimais após a vírgula (devendo ser utilizado o truncamento dos preços apresentados).**

**11.4.1.** Verificada existência de preços com mais de duas casas decimais após a vírgula, o Pregoeiro e a CPL irão desconsiderar as demais casas procedendo ao devido truncamento dos preços apresentados.

**11.5.** A proposta de preços a ser encaminhada deverá conter as seguintes informações, conforme modelo constante no ANEXO II – Modelo de Proposta Comercial:

**11.5.1.** Razão social e endereço da proponente, número de inscrição do CNPJ/MF, número de telefone, e-mail, CEP, devidamente datada (a data da proposta) com a indicação do nome, número do CPF e qualificação (cargo/função ocupada) do responsável pela assinatura da Proposta Comercial;

**11.5.2.** Deverá constar na proposta comercial o número da licitação, nome da empresa licitante, endereço, telefone e CNPJ.

**11.5.3.** O preço unitário e total, em moeda corrente nacional, fixos e irrevogáveis, incluindo, obrigatoriamente, todas as despesas com encargos sociais, tributos, descontos, emolumentos, impostos, frete, transporte, seguro, despesas diretas e indiretas em geral e demais condições de fornecimento que sejam devidas em decorrência, direta e indireta, do fornecimento do objeto desta licitação.

**11.5.4.** No valor total da proposta deverá estar incluso os materiais, equipamentos e mão de obra a serem utilizados na execução do serviço.

**11.5.5.** Especificação do objeto de forma clara, descrevendo detalhadamente as características técnicas de todos os serviços ofertados, incluindo garantia, procedência e outros elementos que de forma inequívoca identifiquem os serviços cotados;

**11.5.6.** Deverão apresentar, ao final da proposta, declaração de que foram incluídos todos os impostos, tributos, tarifas, taxas, bem como quaisquer outras despesas incidentes sobre o objeto desta licitação;

**11.5.7.** Em sua Proposta, o licitante deverá considerar que o pagamento será efetuado por meio de depósito bancário na conta corrente da CONTRATADA,

conforme as medições e eventos contidos no Cronograma Físico e Financeiro, ficando atrelada também a entrega de toda a documentação fiscal exigida para a liberação do pagamento. Deverá ser apresentada, em tempo hábil, prévia da fatura para análise pela fiscalização, a qual terá um prazo de 03 (três) dias para autorizar ou retificar a citada prévia, só então a fatura definitiva deverá ser emitida.

**11.5.8.** A proposta deverá indicar o nome e nº. do banco, nº. da conta corrente e nome e nº. da agência onde deverão ser creditados os pagamentos, caso sejam omitidos esses dados, não implicará na desclassificação da proposta financeira.

**11.5.9. PRAZO DE VALIDADE DA PROPOSTA**, não inferior a **90 (noventa)** dias contados, da data de inserção da proposta no sistema;

**11.5.10.** As propostas comerciais que omitirem o prazo de validade, conforme determinado no Termo de Referência, serão entendidas como válidas pelo período de **90 (noventa) dias**, contatos da data de inserção da proposta no sistema.

**11.5.11.** Caso haja o vencimento da Proposta sem que a licitação tenha sido homologada, adjudicada e o Contrato assinado, esta fica automaticamente prorrogada, exceto se houver manifestação contrária formal do licitante, por meio de correspondência dirigida à Comissão de Licitação, caracterizando seu declínio em continuar na licitação.

**11.5.12. PRAZO DE GARANTIA DOS SERVIÇOS**, a contar da efetiva entrega e aceitação por parte do SENAC/AM, período em que a contratada ficará obrigada a substituir todo o material que, comprovadamente, apresente problemas. Não sendo indicada a garantia, fica subentendido o prazo aqui estabelecido.

**11.5.12.1.** Mínimo de 6( seis) meses para a mão de obra executada;

**11.5.12.2.** Mínimo de 1 (um) ano para o compressor substituído; e

**11.5.12.3.** Mínimo de 90 (noventa) dias para as demais peças substituídas.

**11.5.13.** O proponente deverá considerar que o pagamento referente ao objeto desta licitação, será creditado em sua conta bancária em até 15 (quinze) dias após a apresentação das correspondentes Faturas ou Notas Fiscais e aceite definitivo do fornecimento do serviço referente ao mês correspondente, inadmitindo-se antecipações de qualquer natureza e negociação de títulos com instituições financeiras, bem como não serão aceitos boletos bancários. O pagamento será

efetivado até o dia 07, 17 ou 27 do mês subsequente, mediante apresentação de notas fiscais eletrônicas de serviços prestados, que deverão ser entregues até o dia 25 (vinte e cinco) de cada mês.

**11.5.14.** Nenhuma nota fiscal/fatura poderá sofrer qualquer espécie de negociação com instituições de crédito ou terceiros, sob pena de rescisão contratual.

**11.5.15.** Será retida a nota fiscal e o seu pagamento suspenso, na falta da apresentação de qualquer documento, bem como na inobservância de qualquer obrigação contida no presente Edital, Contrato e Anexos.

**11.6.** A elaboração da proposta comercial é de inteira responsabilidade da licitante, não lhe cabendo a desistência, quando essa proposta já tiver sido enviada para o Pregoeiro e CPL.

**11.7.** A proposta comercial deverá limitar-se ao objeto desta licitação e conter oferta firme e precisa, sendo desconsideradas quaisquer alternativas de preços ou qualquer outra condição não prevista no Edital.

**11.8.** Para fins de análise da proposta quanto ao cumprimento das especificações do objeto, poderá ser colhida a manifestação escrita do setor requisitante do serviço ou da área especializada no objeto.

**11.9.** Serão desclassificadas as propostas comerciais:

**11.9.1.** Que não atenderem ou contrariarem às exigências do edital e seus anexos ou à legislação aplicável.

**11.9.2.** Omissas ou vagas, bem como as que apresentarem irregularidades ou defeitos capazes de dificultar sua análise.

**11.9.3.** Que impuserem condições ou contiverem ressalvas em relação às condições estabelecidas neste edital e seus anexos.

**11.9.4.** Que não informar as especificações que se façam necessárias dos produtos cotados.

**11.9.5.** Que apresente proposta ou lance vencedor com valor superior ao preço



estimado, ou que apresentar preço manifestamente inexequível.

**11.9.5.1.** Considerar-se-á inexequível a proposta que não venha a ter demonstrada sua viabilidade por meio de documentação que comprove que os custos envolvidos na contratação são coerentes com os de mercado.

**11.9.5.2.** Caso o pregoeiro entenda que o preço é inexequível, com base na realidade do mercado, deverá estabelecer prazo para que a licitante demonstre a exequibilidade de seu preço.

**11.10.** O Pregoeiro poderá solicitar parecer da área técnica ou de servidor que detenha conhecimento técnico do objeto, para orientar sua decisão.

**11.11. A APRESENTAÇÃO DA PROPOSTA IMPLICARÁ NA PLENA ACEITAÇÃO E CONCORDÂNCIA, POR PARTE DA LICITANTE, DE TODAS AS EXIGÊNCIAS, TERMOS E CONDIÇÕES ESTABELECIDAS NO EDITAL E SEUS ANEXOS, EM ESPECIAL À DESCRIÇÃO DO ITEM CONSTANTE NO ANEXO I - TERMO DE REFERÊNCIA.**

## **12. DOCUMENTAÇÃO DE HABILITAÇÃO**

**12.1. A APRESENTAÇÃO DOS DOCUMENTOS DE HABILITAÇÃO DEVERÃO SER ANEXADAS, CONCOMITANTEMENTE COM AS PROPOSTAS ATÉ A DATA E O HORÁRIO ESTABELECIDOS PARA ABERTURA DA SESSÃO PÚBLICA.**

### **12.2. DECLARAÇÕES**

**12.2.1.** Declaração de que a licitante aceita e concorda com todas condições estipuladas neste edital, bem como da existência de fato impeditivo para licitar, conforme modelo constante no **ANEXO IV**.

**12.2.2.** Apresentação de certificado de CREDENCIAMENTO anual, atualizada e autorizada pela HITACHI com a finalidade de prestadora de serviços de manutenção corretiva e preventiva, com habilitação específica do sistema VRF HITACHI.

**12.2.3.** Declaração da empresa indicando o profissional, ENGENHEIRO MECÂNICO ou ENGENHEIRO ELETRICISTA, devidamente registrado no CREA, que será o Responsável Técnico (conforme modelo – ANEXO VII);

**12.2.4.** Declaração de vistoria OBRIGATORIA, conforme modelo constante no **ANEXO V**, podendo ser agendada diretamente pelo telefone: (92) 3199-9986;

**12.2.5.** A visita técnica que trata o subitem anterior, poderá ser substituída pela declaração formal, assinada pelo responsável técnico do licitante, acerca do conhecimento pleno das condições e peculiaridades da contratação, nada mais podendo argumentar ou opor quando o conteúdo da aludida declaração, conforme modelo constante no **ANEXO VI**;

### **12.3. HABILITAÇÃO JURÍDICA:**

**12.3.1.** Prova de Registro, no órgão competente, no caso de empresa individual.

**12.3.2.** Ato Constitutivo, estatuto ou contrato social em vigor, devidamente registrado no órgão competente. Para todos os efeitos considera-se como ato constitutivo, estatuto ou contrato social em vigor, o documento de constituição da empresa, acompanhado da(s) última(s) alteração(ões) referente(s) à natureza de atividade comercial e à administração da empresa ou da última alteração consolidada.

**12.3.3.** Ato de nomeação ou de eleição dos administradores, devidamente registrado no órgão competente, na hipótese de terem sido nomeados ou eleitos em separado, sem prejuízo da apresentação dos demais documentos exigidos no subitem acima.

### **12.4. REGULARIDADE FISCAL:**

**12.4.1.** Prova de inscrição no Cadastro Nacional das Pessoas Jurídicas do Ministério da Fazenda(CNPJ/MF);

**12.4.2.** Prova de inscrição no Cadastro de Contribuintes Municipal ou no Cadastro Estadual, se contribuinte do ICMS, relativo ao domicílio ou sede do licitante, pertinente ao seu ramo de atividade e compatível com o objeto da licitação;

**12.4.3.** Certidão Negativa de Débitos relativos a Créditos Tributários Federais e à Dívida Ativa da União (CND);

**12.4.4.** Certidão Negativa de Débitos (CND), relativa a Tributos Estaduais e Certidão Negativa de Débitos relativos à Dívida Ativa do Estado, ou Certidão de Não

Contribuinte;

**12.4.5.** Certidão negativa de Débitos (CND), relativa a Tributos Municipais e Certidão Negativa de Débitos relativos à Dívida Ativa do Município, ou Certidão de Não Contribuinte;

**12.4.6.** Certidão de Regularidade Fiscal (CRF), junto ao Fundo de Garantia por Tempo de Serviço – FGTS, no cumprimento dos encargos instituídos por lei, expedido pela Caixa Econômica Federal;

**12.4.7.** Certidão Negativa de Débitos (CNDT) Trabalhistas relativos à comprovação de regularidade fiscal e trabalhista e;

**12.4.8.** Caso as certidões expedidas pelas Fazendas Federal, Estadual, Municipal sejam POSITIVAS, o SENAC se reserva o direito de só aceitá-las se as mesmas contiverem expressamente o efeito de NEGATIVA, nos termos do art. 206 do Código Tributário Nacional, passado pelo seu emitente.

## **12.5. QUALIFICAÇÃO TÉCNICA:**

**12.5.1.** Registro ou inscrição da empresa licitante no CREA (Conselho Regional de Engenharia e Agronomia), em plena validade;

**12.5.2.** Comprovação da **CAPACITAÇÃO TÉCNICA OPERACIONAL** da empresa, através apresentação de um ou mais **ATESTADOS DE CAPACIDADE TÉCNICA**, em nome da licitante, sendo emitidos por entidade da Administração Federal, Estadual, Distrital ou Municipal, direta ou indireta e/ou empresa privada, ter prestado serviços similares em qualidades, características, quantidades ao objeto da Licitação.

**12.5.2.1.** Não serão aceitos atestado(s) emitido(s) pela própria empresa ou por empresa do mesmo grupo empresarial.

**12.5.2.2.** O SENAC Amazonas poderá realizar diligência/visita técnica, a fim de complementar informações ou comprovar a veracidade do(s) atestado(s) de capacidade técnica apresentado(s) pela licitante, quando, poderá ser requerida cópia do(s) contrato(s), nota(s) fiscal(is) ou qualquer outro documento que comprove

inequivocamente que o serviço apresentado no atestado foi prestado.

**12.5.3.** Comprovação da **CAPACITAÇÃO TÉCNICA PROFISSIONAL** da empresa de ter, em seu quadro técnico permanente, profissional de nível superior em engenharia mecânica ou engenharia elétrica, detentor de atestado de responsabilidade técnica – ART ou Certidão expedida pelo CREA para execução de serviços de características semelhantes aquelas do objeto do presente edital;

**12.5.4.** Prova de inscrição ou registro junto ao Conselho Regional de Engenharia e Agronomia do Amazonas – CREA/AM, do profissional de nível superior indicado pela proponente como responsável técnico pelos serviços a executar.

**12.5.5.** A comprovação do vínculo do profissional técnico com a empresa licitante, será por meio dos documentos abaixo listados, de acordo com cada caso:

**12.5.5.1.** Em caso de Sócio: contrato social ou estatuto social, devidamente registrado junto ao órgão competente;

**12.5.5.2.** Em caso de Diretor: cópia do contrato social, em se tratando de firma individual ou limitada, ou cópia da ata de eleição devidamente publicada na imprensa, em se tratando de sociedade anônima;

**12.5.5.3.** Em caso de Empregado: cópia da Carteira de Trabalho e Previdência Social ou Contrato de Prestação de Serviço com firma reconhecida em cartório dos profissionais cujos nomes não constem da certidão emitida pelo CREA referente à pessoa jurídica;

**12.5.5.4.** Em caso de Responsável Técnico: cópia da Carteira de Trabalho e Previdência Social ou Contrato de Prestação de Serviço com firma reconhecida em cartório e comprovação de inclusão de responsabilidade técnica no cadastro do CREA da empresa.

## **12.6. QUALIFICAÇÃO ECONÔMICO-FINANCEIRA**

**12.6.1.** Certidão negativa de falência ou recuperação judicial ou extrajudicial, expedida pelo distribuidor da sede da empresa, emitida no máximo nos 90 (noventa) dias anteriores à data da apresentação dos documentos de habilitação, devendo ainda estar dentro do prazo de validade.

## 12.6.2. DEMAIS COMPROVANTES E ÍNDICES:

**12.6.2.1.** Apresentar Balanço Patrimonial e Demonstrações de Resultado, do último exercício social já exigível, e que comprove a situação financeira da empresa. As folhas devem ser extraídas do Livro Diário, e este deve estar devidamente registrado na Junta Comercial ou por autoridade judicial quando no município não houver Representação da Junta Comercial, ou ainda a Escrituração Contábil Digital;

**12.6.2.2.** As sociedades Anônimas devem apresentar as Demonstrações Financeiras, conforme legislação específica, lei 6.404/76, publicadas em jornais de grande circulação/Diário Oficial.

**12.6.2.3.** As empresas constituídas há menos de 01 (um) ano, deverão apresentar a seguinte documentação referente às demonstrações contábeis:

a. Balanço de abertura ou balancete de abertura da empresa;

b. Balancete de dois meses anteriores ou que estiver fechado a data do pregão/concorrência acompanhado das seguintes demonstrações:

I) Demonstrações de Resultado;

II) Demonstrações de Lucros ou Prejuízos Acumulados ou Demonstrações das mutações do Patrimônio Líquido;

III) Demonstrações de fluxo de caixa, na forma da lei.

**12.6.2.4.** A comprovação da boa situação financeira das licitantes será baseada nos seguintes parâmetros de índices, calculados pelos valores contidos nas demonstrações contábeis:

**12.6.2.4.1. ÍNDICE DE LIQUIDEZ GERAL (ILG)** = maior ou igual a 1. Mede a capacidade da empresa de liquidar suas dívidas à curto e longo prazo.

$$\text{ILG} = \frac{\text{ATIVO CIRCULANTE} + \text{REALIZÁVEL A LONGO PRAZO}}{\text{PASSIVO CIRCULANTE} + \text{EXIGÍVEL A LONGO PRAZO}}$$

**12.6.2.4.2. ÍNDICE DE LIQUIDEZ CORRENTE (ILC)** = maior ou igual a 1. Avalia a capacidade da empresa de saldar suas obrigações à curto prazo.

$$\frac{\text{ILC} = \text{ATIVO CIRCULANTE}}{\text{PASSIVO CIRCULANTE}}$$

**12.6.2.4.3. ÍNDICE SOLVÊNCIA GERAL (ISG)** = maior ou igual a 1. Mede a capacidade de a empresa honrar todas as suas obrigações com terceiros (de curto e de longo prazo), considerando seus recursos realizáveis a curto e longo prazos.

$$\text{ISG} = \frac{\text{ATIVO TOTAL}}{\text{PASSIVO CIRCULANTE} + \text{EXIGÍVEL A LONGO PRAZO}}$$

**12.6.2.5.** A leitura do índice traduz quanto à empresa possui em Ativos para saldar as suas Dívidas e Obrigações, ou seja, no resultado igual a 1 podemos afirmar que a cada 1 real em Dívidas e Obrigações à empresa possui 1 real no seu Ativo.

**12.6.2.6.** A licitante que não atingir um dos índices ( $\geq 1$ ), deverá apresentar junto à documentação para habilitação, a comprovação de que possui capital social ou patrimônio líquido mínimo, igual ou superior a 10% do valor estimado da contratação. A comprovação deverá ser feita na forma da lei.

**12.6.2.7.** No decorrer do processo a licitante poderá ser solicitada a apresentar os comprovantes originais.

**12.7. OS DOCUMENTOS QUE NÃO ESTEJAM CONTEMPLADOS OU FORA DA VALIDADE NO RELATÓRIO SICAF DEVERÃO SER REMETIDOS EM CONJUNTO COM A PROPOSTA COMERCIAL INDICADA NO SUBITEM 11.1, EM ARQUIVO ÚNICO, POR MEIO DA OPÇÃO “ENVIAR ANEXO” DO SISTEMA COMPRASNET, NO MESMO PRAZO ESTIPULADO NO MENCIONADO SUBITEM.**

**12.7.1.** Comprovação da inscrição CNPJ e cadastro de contribuinte Estadual/Municipal poderão se dar pela apresentação de qualquer documento oficial, relacionados na habilitação jurídica/fiscal e relatório do SICAF.

**12.7.2.** A licitante deverá enviar juntamente com os documentos que não estiverem contemplados no SICAF, os que estiverem vencidos ou irregulares no sistema.

**12.8. É facultado ao Pregoeiro e equipe de apoio realizar diligências para sanar falhas formais na documentação de habilitação.**

**12.8.1.** Quando do julgamento da habilitação, o Pregoeiro e Equipe e Apoio

poderão suprir a eventual omissão ou falha de documentos de habilitação, mediante consulta via internet em sites oficiais que emitam certidões on-line, registrando em ata a sua ocorrência, reconhecendo-lhe os efeitos para fins de habilitação, nos prazos definidos no **item 11 - Proposta Comercial e Documentação de Habilitação**.

**12.8.2.** As diligências mencionadas no item **12.6**. ficarão prejudicadas caso o acesso via internet esteja indisponível, por qualquer que seja a razão, ou as informações contidas nos referidos sites não sejam suficientes para atestar a regularidade fiscal da licitante, fato que ensejará a inabilitação da empresa e regular prosseguimento do procedimento licitatório.

**12.8.3.** Adverte-se que alguns Municípios e Estados não propiciam consultas de regularidade fiscal e cadastro fiscal na internet, hipótese na qual se tornará inviável a promoção da diligência disposta no item **12.6**.

**12.9.** Os documentos remetidos por meio da opção “Enviar Anexo” do sistema Comprasnet poderão ser solicitados em original ou por cópia autenticada a qualquer momento, em prazo a ser estabelecido pelo Pregoeiro.

**12.10.** Os originais ou cópias autenticadas, dos documentos de habilitação, caso sejam solicitados, deverão estar em plena validade na data da sessão pública, devendo ser encaminhados à Comissão Permanente de Licitação do SENAC/AM, localizado na Avenida Djalma Batista, nº 2.453, Setor de Licitação, 3º andar, bairro: Chapada, CEP: 69.050-010, Manaus/AM, em envelope único, devendo conter as seguintes informações:

- **Pregão Eletrônico nº**
- **Razão Social e CNPJ da Empresa:**
- **Telefone/fax:**
- **E-mail:**

**12.11.** Uma vez incluído no processo licitatório, nenhum documento será devolvido, salvo se original a ser substituído por cópia reprográfica autenticada.

**12.12.** **O SENAC Amazonas não autenticará documentos, mesmo à vista dos originais, sendo que os documentos apresentados integrarão o processo.**

**12.13.** Em se tratando de filial, os documentos de habilitação jurídica e regularidade fiscal deverão estar em nome da filial, exceto aqueles que, pela própria natureza são emitidos somente em nome da matriz.

**12.14.** Serão inabilitadas do certame as licitantes que apresentarem documentação em desconformidade com o solicitado neste Edital e Anexos.

**12.15.** Ocorrendo a desclassificação da licitante, será convocada nova licitante, nos termos dos subitens **9.13. e 9.15.**, para envio da Proposta Comercial e Documentação de Habilitação, conforme item **11.1.**

### **13. RECURSOS E CONTRARRAZÕES**

**13.1.** Da decisão do Pregoeiro de declarar a licitante vencedora, será aberto prazo para manifestação de intenção de recurso.

**13.1.1.** O prazo para manifestação de intenção de recurso, será de 30 (trinta) minutos, contados da habilitação do último item no sistema.

**13.1.2.** A falta de manifestação no prazo estabelecido, autoriza o Pregoeiro a adjudicar o objeto à licitante vencedora.

**13.2.** O Pregoeiro examinará a intenção de recurso, aceitando-a ou, motivadamente, rejeitando-a, em campo próprio do sistema.

**13.3.** A licitante que tiver sua intenção de recurso aceita deverá registrar as razões de recurso, em campo próprio do sistema, no prazo de 03 (três) dias úteis, ficando as demais licitantes desde logo intimadas para, querendo, apresentar contrarrazões, também via sistema, em igual prazo, que começará a correr do término do prazo da recorrente.

**13.4.** Não serão aceitos, para análise, os recursos registrados fora do prazo previsto acima e, em desacordo com o estabelecido neste edital.

**13.5.** Os autos do processo permanecerão com vista aos interessados, na sala da CPL.



**13.6.** Os recursos serão julgados pela autoridade competente ou por quem esta delegar competência, no prazo de até 10 (dez) dias úteis, contados da data final para a apresentação das contrarrazões previstas no item **14.3**.

**13.7.** O acolhimento de recurso importará a invalidação apenas dos atos insuscetíveis de aproveitamento.

**13.8.** Os recursos terão efeito suspensivo.

**13.9.** As respostas aos recursos e contrarrazões serão divulgadas no portal do SENAC Amazonas – <https://www.am.SENAC.br> e no Portal de compras do Governo Federal, <https://www.gov.br/compras/pt-br>.

#### **14. HOMOLOGAÇÃO E ADJUDICAÇÃO**

**14.1.** Declarada a licitante vencedora e decorrido o prazo recursal, o pregoeiro consignará a decisão e os eventos ocorridos em ata própria, que será disponibilizada pelo sistema eletrônico, encaminhando-se o processo à Autoridade Competente para homologação e adjudicação.

#### **15. INSTRUMENTO CONTRATUAL**

**15.1.** Após a homologação e adjudicação o SENAC Amazonas comunicará à licitante vencedora para comparecer na Sede Administrativa do SENAC Amazonas, endereço constante no **item 2.6.** deste edital, para a assinatura do instrumento contratual que deverá ser atendido em todos os seus termos pela licitante.

**15.1.1.** Na impossibilidade de comparecimento, o instrumento contratual será encaminhado via Correios para o endereço da licitante constante na proposta comercial ou ainda através de endereço eletrônico.

**15.2.** A licitante vencedora terá um prazo máximo de 07 (sete) dias úteis, contados da comunicação ou do recebimento do instrumento contratual pelos Correios ou endereço eletrônico, para proceder à sua assinatura, encaminhando ao SENAC Amazonas cópia do documento de identidade do signatário.

**15.3.** A recusa injustificada em assinar o contrato ou retirar o instrumento

equivalente, dentro do prazo fixado, caracterizará o descumprimento total da obrigação assumida e poderá acarretar ao licitante:

**15.3.1.** perda do direito a contratação;

**15.3.2.** multa de 10 % (dez por cento) calculada sobre o valor total homologado/adjudicado;

**15.3.3.** suspensão do direito de licitar ou contratar com o SENAC, por prazo não superior a 2 (dois) anos.

## **16. SUBCONTRATAÇÃO**

**16.1.** Não será permitida subcontratação do objeto licitado.

## **17. PENALIDADES**

**17.1.** Havendo inadimplemento total ou parcial dos serviços contratados, a **CONTRATADA** fica sujeita as seguintes penalidades:

a) Advertência;

b) Multa de até 10% do valor contratado;

c) Rescisão contratual;

d) Impedimento de licitar com SENAC pelo período de até 2 (dois) anos.

**17.2.** A sanção advertência será efetuada por escrito, firmada pela Gerência de Suprimentos e Patrimônio e/ou do Setor Demandante pela fiscalização, comunicando de forma objetiva qual item do contrato ou do edital deixou de ser cumprido, e cobrando providências.

**17.3.** As penalidades previstas no item 17.1, não impedem que o **CONTRATANTE** rescinda unilateralmente o contrato, facultada a defesa prévia da **CONTRATADA**, no respectivo processo.

**17.4.** O valor da multa aplicada deverá ser recolhido ao SENAC no prazo de 10 (dez) dias, a contar da data do recebimento da notificação, podendo, por isso, o SENAC, se julgar conveniente, descontar das faturas, por ocasião de seu pagamento, ou no caso de o numerário for insuficiente, o saldo será ressarcido através da subtração deste valor ao montante alocado como caução, quando da sua devolução.

**17.5.** De acordo com o Art. 931 do Código Civil, os empresários individuais e as empresas responderão, independentemente de culpa, pelos danos causados pelos produtos fornecidos.

**17.6.** As sanções e penalidades poderão ser aplicadas isoladas, ou cumulativamente, casos em que a autoridade que ensejar sua aplicação exporá os motivos para tanto.

## **18. PROTEÇÃO DE DADOS**

**18.1.** As partes, por si, seus gestores, empregados e prepostos, declaram que os dados pessoais pertinentes serão utilizados, única e exclusivamente para as finalidades contratuais, dando perfeito cumprimento às regras da Lei Geral de Proteção de Dados (LGPD).

## **19. DISPOSIÇÕES GERAIS**

**19.1.** É facultada ao Pregoeiro, Equipe de Apoio e CPL ou à Autoridade Superior, em qualquer fase da licitação, a promoção de diligência, destinada a esclarecer ou complementar a instrução do processo, sendo vedada a inclusão posterior de documento.

**19.2.** O cadastramento das propostas no site do Comprasnet implica na aceitação tácita e irrestrita pela licitante de todas as condições estabelecidas no presente edital e em seus anexos.

**19.3.** A inobservância do prazo fixado pelo Pregoeiro para a entrega das respostas e/ou informações solicitadas em eventual diligência ou ainda o envio de informações ou documentos considerados insuficientes ou incompletos ocasionará a

desclassificação da proposta.

**19.4.** O Pregoeiro poderá convocar técnicos para auxiliá-lo na avaliação das propostas comerciais, caso o objeto licitado demande tais conhecimentos.

**19.5.** Em caso de divergência entre as especificações dos itens inseridos no Sistema do Comprasnet e as deste edital e seus anexos, prevalecerão as constantes no edital e seus anexos.

**19.6.** A licitante responderá pela fidelidade e legitimidade das informações e dos documentos apresentados em qualquer fase desta licitação. A falsidade de qualquer documento apresentado ou a inverdade das informações nele contidas implicará a imediata desclassificação da licitante que o tiver apresentado, ou, caso tenha sido a vencedora, a rescisão do Contrato ou outro instrumento hábil, sem prejuízo das demais sanções cabíveis.

**19.7.** Os documentos de habilitação jurídica, regularidade fiscal, qualificação técnica, qualificação econômica–financeira, proposta comercial e quaisquer correspondências e documentos a elas relacionados deverão ser escritos em língua portuguesa.

**19.7.1.** Excetua-se literatura técnica de apoio apresentada pela licitante, documentos suplementares a exemplo de impressos de caráter técnico e catálogos, que poderão ser redigidos/apresentados em língua estrangeira.

**19.8.** É facultado ao SENAC, quando o convocado não assinar o termo de contrato ou retirar o instrumento equivalente, no prazo e condições estabelecidas, convocar os licitantes remanescentes, para fazê-lo em igual prazo e nas mesmas condições do primeiro classificado, inclusive quanto aos preços, ou revogar a licitação independentemente da comunicação prevista.

**19.9.** Constatadas eventuais divergências ou irregularidades na execução do objeto, a Contratada terá que efetuar a reparação das irregularidades, no prazo que vir a ser fixado pelo Contratante.

**19.10. O SENAC AMAZONAS PODERÁ, A QUALQUER MOMENTO**

**CANCELAR OU REVOGAR, TOTAL OU PARCIALMENTE ESTA LICITAÇÃO DESDE QUE JUSTIFICADO, BEM COMO ANULÁ-LA, DANDO CIÊNCIA DE SUA DECISÃO AOS PARTICIPANTES, SEM QUE A ESTES CAIBAM QUALQUER DIREITO DE RECLAMAÇÃO OU INDENIZAÇÃO.**

**19.11.** O Pregoeiro e a CPL poderão, no interesse do SENAC Amazonas em manter o caráter competitivo desta licitação, relevar omissões puramente formais nos documentos e propostas apresentados pelas licitantes.

**19.12.** Os custos e despesas com a elaboração e apresentação da Proposta Comercial e da documentação relativas ao presente edital e anexos são de inteira responsabilidade da licitante não cabendo nenhuma indenização.

**19.13.** O presente Edital, seus Anexos e demais documentos do processo são complementares entre si, de modo que qualquer detalhe mencionado em um documento e omitido em outros, será considerado como especificado e válido.

**19.14.** Os contratos celebrados pelo SENAC Amazonas poderão sofrer acréscimos e supressões.

**19.15.** A licitante vencedora deverá manter, durante toda a vigência do Instrumento contratual, as condições fiscais e econômico-financeira apresentadas na fase de habilitação.

**19.16.** Onde este edital for omissivo, prevalecerão os termos da Resolução SENAC nº. 958/2012.

**19.17.** Os documentos solicitados neste edital não poderão ser substituídos por qualquer tipo de protocolo nem apresentados por meio de e-mail.

**19.18.** O SENAC Amazonas poderá desclassificar as licitantes vencedoras por despacho fundamentado sem direito a qualquer indenização ou ressarcimento e sem prejuízo de outras sanções cabíveis, se tiver informação fundada de qualquer fato ou circunstância anterior ou posterior ao julgamento da licitação que desabone a referida empresa.

**19.19.** Se todas as propostas forem desclassificadas, e se conveniente para a Entidade, a Comissão de Licitação em caráter excepcional, poderá estipular prazo para apresentação de outras propostas, livres das causas da desclassificação. Igual procedimento também poderá ser adotado nos casos de inabilitação de todas as licitantes participantes ou quando não houver comparecimento de interessados.

**19.20.** A licitante deverá atender às disposições contidas na Lei 12.846/2013 – Lei Anticorrupção, motivo pelo qual durante todo o período de vigência do Instrumento Contratual, conduzirá suas práticas comerciais de forma ética e em conformidade com os preceitos legais aplicáveis, não podendo dar, oferecer, pagar, prometer pagar, ou autorizar o pagamento, direta ou indiretamente, de qualquer valor, a quem quer que seja, com a finalidade de influenciar qualquer ato ou decisão, ou para assegurar qualquer vantagem indevida, ou direcionar negócios, e que violem o estabelecido na Lei Anticorrupção.

**19.21.** É responsabilidade da licitante acompanhar o andamento do processo no Portal de compras do Governo Federal <https://www.gov.br/compras/pt-br> e/ou do SENAC/AM <https://www.am.SENAC.br>.

**19.22.** Só se iniciam e vencem os prazos referidos neste edital em dia de funcionamento do SENAC.

**19.23.** Casos não previstos neste edital serão decididos pelo Pregoeiro e Equipe de Apoio e CPL ou por Autoridade Superior.

**19.24.** Fica eleito o Foro o município de Manaus para dirimir quaisquer dúvidas ou questões provenientes desta licitação.

Manaus(AM), 04 de abril de 2023.

**Comissão Permanente de Licitação**  
SENAC/AM

**PROCESSO ADMINISTRATIVO Nº 51  
PREGÃO ELETRÔNICO Nº 019/2023**

ANEXO I – TERMO DE REFERÊNCIA

**1. DO OBJETO DA LICITAÇÃO**

1.1. CONTRATAÇÃO DE EMPRESA ESPECIALIZADA EM SERVIÇOS DE REFRIGERAÇÃO PARA REALIZAR MANUTENÇÃO PREVENTIVA E CORRETIVA CONFORME TERMO DE REFERÊNCIA APROVADO, COM FORNECIMENTO DE PEÇAS DOS EQUIPAMENTOS DE CONDICIONADORES DE AR TIPO: JANELA, SPLIT, SPLIT VRF, PISO TETO, PISO TETO VRF E CASSETE VRF, NAS UNIDADES DO SENAC AMAZONAS NO MUNICÍPIO DE MANAUS, PELO PERÍODO DE 12 (DOZE) MESES, PODENDO SER PRORROGADO POR ATÉ 60 (SESSENTA) MESES.

**2. ESPECIFICAÇÃO TÉCNICA – QUANTITATIVO DOS AR-CONDICIONADOS**

UNIDADE JOSÉ TADROS					
UNIDADE	LOCAL	TIPO	MARCA	POTÊNCIA EM BTUS	QTD
JT	SECRETÁRIA	SPLIT	SPRINGER	30000	1
	SALA 104 (DEPILAÇÃO)	SPLIT	SPRINGER	30000	1
	SALA DO PROFESSOR	SPLIT	SPRINGER	30000	1
	SALA 109 (AUDITÓRIO)	SPLIT	SPRINGER	30000	1
	SALA VIP (BIBLIOTECA)	SPLIT	VG	30000	1
	SERVIDOR	SPLIT	ELGIN	30000	1
	SALA (ANTIGA SUPERVISÃO)	SPLIT	SPRINGER	18000	1
	SALA 102 (MANICURE)	SPLIT	ELGIN	18000	1
	TÉRREO (BIBLIOTECA)	SPLIT	ELETROLUX	18000	3
	SALA 101	PISO TETO	SPRINGER	36000	1
	SALA 115	PISO TETO	SPRINGER	36000	1
	RECEPÇÃO	PISO TETO	ELGIN	36000	1
	SALA 113 9(INFORMÁTICA)	PISO TETO	SPRINGER	36000	1
	SALA 106	PISO TETO	AR FREE	36000	1
	SALA 107 (COSTURA)	PISO TETO	AR FREE	36000	1
	SALA 108 (AUDITÓRIO)	PISO TETO	KOMECO	36000	1
	SALA 111 (AUDITÓRIO)	PISO TETO	VG	36000	1
	SALA 103 (CABELO)	PISO TETO	VG	36000	1
	TÉRREO (BIBLIOTECA)	PISO TETO	ELETROLUX	36000	1
1º ANDAR (BIBLIOTECA)	PISO TETO	NOVEXIUM	36000	3	

ACERVO (BIBLIOTECA)	PISO TETO	ELETROLUX	36000	1
CARRETA BELEZA	PISO TETO	CARRIER	36000	2
SALA 110 (AUDITÓRIO)	SPLIT	GREE	32000	1
SALA 112 (AUDITÓRIO)	SPLIT	GREE	32000	1
TÉRREO (BIBLIOTECA)	SPLIT	ELETROLUX	24000	3
GERÊNCIA	SPLIT	SPRINGER	12000	1
ALMOX (ADMINISTRATIVO)	SPLIT	VG	12000	1
ARGUIVO MORTO	SPLIT	SPRINGER	12000	2
ALMOX	PISO TETO	TOTALINE	60000	1
ARGUIVO MORTO	PISO TETO	TOTALINE	60000	1
<b>QTD TOTAL DE MÁQUINAS DO JT</b>				
<b>TIPO</b>			<b>POTÊNCIA EM BTUS</b>	<b>QTD</b>
SPLIT			30000	6
SPLIT			32000	2
SPLIT			24000	3
SPLIT			12000	4
SPLIT			18000	5
PISO TETO			36000	16
PISO TETO			60000	2
<b>QTD TOTAL DE CONDICIONADOR DE AR DA UNIDADE JT</b>				<b>38</b>

UNIDADE CENTRO DE INFORMÁTICA					
UNIDADE	LOCAL	TIPO	MARCA	POTÊNCIA EM BTUS	QTD
CIN	RECEPÇÃO	PISO TETO	NOVEXIUM	36000	2
	SALA 103	PISO TETO	NOVEXIUM	36000	1
	CORREDOR	PISO TETO	NOVEXIUM	36000	1
	SALA 211	PISO TETO	NOVEXIUM	36000	1
		PISO TETO	CARRIER	36000	1
	SALA 203	PISO TETO	ELGIN	36000	1
	SALA INTERATIVA	PISO TETO	CARRIER	60000	1
	SERVIDOR	PISO TETO	CARRIER	60000	1
	SALA 103	PISO TETO	GREE	60000	1
	SALA 104	PISO TETO	GREE	60000	1
	SALA 105	PISO TETO	GREE	60000	1
	SALA 206	PISO TETO	NOVEXIUM	60000	1
	SALA 205	PISO TETO	HITACHI	60000	1
	SALA 201	PISO TETO	NOVEXIUM	60000	1
	SALA 204	PISO TETO	NOVEXIUM	60000	1
	SALA 203	PISO TETO	NOVEXIUM	60000	1
	SALA 202	PISO TETO	NOVEXIUM	60000	1
	CDE	PISO TETO	MÍDEIA	60000	3
	SALA101 (MICROSOFT)	SPLIT	AGRATTO	30000	2
	SALA 104	SPLIT	ELGIN	24000	1
SALA PROFESSOR	PISO TETO	ELGIN	24000	1	
	PISO TETO	FIJITSU	24000	1	



SALA 206	PISO TETO	CARRIER	24000	1
SALA 201	PISO TETO	CARRIER	24000	1
SALA 202	PISO TETO	CARRIER	24000	1
SALA 204	PISO TETO	CARRIER	24000	1
GERÊNCIA	SPLIT	GREE	18000	1
ENGENHARIA	SPLIT	ELETROLUX	18000	1
SUPERVISÃO	SPLIT	HITACHI	12000	1
SERVIDOR	SPLIT	NOVEXIUM	12000	1
SALA 205	PISO TETO	CARRIER	48000	1
CARRETA INFORMÁTICA	PISO TETO	CARRIER	36000	2
<b>QTD TOTAL DE MÁQUINAS DO CIN</b>				
<b>TIPO</b>			<b>POTÊNCIA EM BTUS</b>	<b>QTY</b>
SPLIT			30000	2
SPLIT			24000	1
SPLIT			18000	2
SPLIT			12000	2
PISO TETO			36000	9
PISO TETO			60000	14
PISO TETO			24000	6
PISO TETO			48000	1
<b>QTD TOTAL DE CONDICIONADOR DE AR DA UNIDADE CIN</b>				<b>37</b>

<b>UNIDADE PEQUENO FRANCO</b>					
<b>UNIDADE</b>	<b>LOCAL</b>	<b>TIPO</b>	<b>MARCA</b>	<b>POTÊNCIA EM BTUS</b>	<b>QTD</b>
<b>PF</b>	SALA 301	PISO TETO	HITACHI	60000	1
	SALA 302	PISO TETO	HITACHI	60000	1
	SALA203	PISO TETO	HITACHI	60000	1
	SALA202	PISO TETO	HITACHI	60000	1
	LAB. INFORMÁTICA	PISO TETO	HITACHI	60000	1
	SALA DOS PROFESSORES	PISO TETO	HITACHI	60000	1
	RECEP. EST. DA BELEZA	PISO TETO	HITACHI	60000	2
	DEPOSITO	JANELA	CONSUL	10000	1
	SALA 303	PISO TETO	GREE	56000	1
	PODOLOGIA	PISO TETO	NOVEXIUM	48000	1
	SALA 201	PISO TETO	NOVEXIUM	48000	1
	DEPILAÇÃO	PISO TETO	NOVEXIUM	48000	1
	ESTÉTICA	PISO TETO	NOVEXIUM	48000	1
	CABELO	PISO TETO	NOVEXIUM	48000	1
	MAQUIAGEM	PISO TETO	NOVEXIUM	48000	1
	SALA DA SECAD	SPLIT	HITACHI	18000	1
	SALA DA SUPERVISÃO	SPLIT	ELGIN	30000	1
	GERÊNCIA	SPLIT	HITACHI	18000	1
	SERVIDOR 1	SPLIT	HITACHI	18000	1
	SERVIDOR 2	SPLIT	PIONNER	30000	1

	DEPILAÇÃO	PISO TETO	HITACHI	36000	1
	ESTÉTICA	PISO TETO	HITACHI	36000	1
	MANICURE	PISO TETO	HITACHI	36000	1
	MULTI-ATIVIDADES	PISO TETO	HITACHI	36000	1
	RECEPÇÃO	PISO TETO	NOVEXIUM	36000	2
<b>ANEXO B</b>					
	ACERVO (BIBLIOTECA)	PISO TETO VRF	HITACHI		1
	HALL PRINCIPAL (BIBLIOTECA)	PISO TETO VRF	HITACHI		2
		PISO TETO VRF	HITACHI		1
	SALA MAIOR	PISO TETO VRF	HITACHI		2
	SALA 7	PISO TETO VRF	HITACHI		1
	COSTURA	PISO TETO VRF	HITACHI		2
	SALA 8	PISO TETO VRF	HITACHI		1
	LAB. INFORMÁTICA	PISO TETO VRF	HITACHI		1
	SALA 9	PISO TETO VRF	HITACHI		1
	SALA 10	PISO TETO VRF	HITACHI		1
	AUDITÓRIO	PISO TETO VRF	HITACHI		4
	CAMARIM	SPLIT	COMFREE	12000 BTUS	1
	SALA DE SOM	SPLIT VRF HI WALL	HITACHI		1
	MESANINO (BIBLIOTECA)	SPLIT VRF HI WALL	HITACHI		3
	DEPOSITO SPLIT	SPLIT VRF HI WALL	HITACHI		1
	SALA MENOR	SPLIT VRF HI WALL	HITACHI		1
<b>QTD TOTAL DE MÁQUINAS DO PF</b>					
	<b>TIPO</b>			<b>POTÊNCIA EM BTUS</b>	<b>QTY</b>
	PISO TETO			60000	8
	PISO TETO			56000	1
	PISO TETO			48000	6
	JANELA			10000	1
	SPLIT			18000	3
	SPLIT			30000	2
	SPLIT			12000	1
	PISO TETO			36000	6
	PISO TETO VRF				17
	SPLIT VRF HI WALL				6
<b>QTD TOTAL DE CONDICIONADOR DE AR DA UNIDADE PF</b>					<b>51</b>

UNIDADE CENTRO TURISMO E HOSPITALIDADE					
UNIDADE	LOCAL	TIPO	MARCA	POTÊNCIA EM BTUS	QTD
<b>CTH</b>	COZINHA FRIA	PISO TETO	HITACHI	60000	1
	CONFEITARIA	PISO TETO	HITACHI	60000	1
	CAMBUZA	PISO TETO	ELGIN	48000	1
	AÇOUCHE	PISO TETO	ELGIN	48000	1
	SALÃO RESTAURANTE	PISO TETO	VG	60000	4
	MESANINO	PISO TETO	VG	60000	1

		PISO TETO	HITACHI	60000	1
	GERÊNCIA	PISO TETO	HITACHI	36000	1
	SALA DOS PROF.	PISO TETO	HITACHI	36000	1
	CARRETA GASTRONOMIA	PISO TETO	CARRIER	36000	2
<b>QTD TOATL DE MÁQUINAS DO CTH</b>					
		<b>TIPO</b>		<b>POTÊNCIA EM BTUS</b>	<b>QTY</b>
		PISO TETO		60000	8
		PISO TETO		48000	2
		PISO TETO		36000	4
<b>QTD TOTAL DE CONDICIONADOR DE AR DA UNIDADE CTH</b>					<b>14</b>

UNIDADE FATESE						
UNIDADE	LOCAL	TIPO	MARCA	POTÊNCIA EM BTUS	QTD	
<b>FATESE</b>	SALA 101	PISO TETO	CARRIER	36000	1	
	SALA 102	PISO TETO	CARRIER	36000	1	
	SALA 103	PISO TETO	CARRIER	36000	1	
	SALA 104	PISO TETO	SPRINGER	36000	1	
	SALA 202 (BIBLIOTECA)	PISO TETO	CARRIER	36000	1	
	ACERVO (BIBLIOTECA)	SPLIT	CARRIER	9000	2	
	SALA 201 (LAB. INFORMÁTICA)	PISO TETO	CARRIER	36000	2	
	COORDENAÇÃO	SPLIT	CARRIER	18000	1	
		SPLIT	CARRIER	12000	1	
	SECAD	SPLIT	CARRIER	12000	1	
	RECEPÇÃO	SPLIT	CARRIER	9000	1	
	SERVIDOR	SPLIT	SPRINGER	12000	1	
	ESTACIONAMENTO	SPLIT	CARRIER	32000	1	
	<b>QTD TOTAL DE MÁQUINAS DA FATESE</b>					
			<b>TIPO</b>		<b>POTÊNCIA EM BTUS</b>	<b>QTD</b>
		PISO TETO		36000	7	
		SPLIT		12000	3	
		SPLIT		9000	3	
		SPLIT		32000	1	
		SPLIT		18000	1	
<b>QTY TOTAL DE CONDICIONADOR DE AR DA UNIDADE FATESE</b>					<b>15</b>	

UNIDADE SEDE ADMINISTRATIVA					
UNIDADE	LOCAL	TIPO	MARCA	POTÊNCIA	QTY
SEDE	<b>TÉRREO</b>				
	RECEPÇÃO	CASSETE VRF	HITACHI	0,11KW	4
	MONITORAMENTO	CASSETE VRF	HITACHI	0,08KW	1
	<b>1º ANDAR</b>				
	AUDITÓRIO	CASSETE VRF	HITACHI	0,11KW	4
	SALA VIP	CASSETE VRF	HITACHI	0,08KW	2
	CORREDOR	CASSETE VRF	HITACHI	0,11KW	1
	SALA DE SOM	SPLIT	MIDEA	12000 BTUS	1
	<b>2º ANDAR</b>				
	CORREDOR	CASSETE VRF	HITACHI	0,08KW	3
	SERVIDOR	SPLIT	MIDEA	22000 BTUS	2
	MANUT. SERVIDOR	CASSETE VRF	HITACHI	0,08KW	1
	GCO	CASSETE VRF	HITACHI	0,11KW	1
		CASSETE VRF	HITACHI	0,08KW	1
	TREINAMENTO	CASSETE VRF	HITACHI	0,08KW	2
	GTI	CASSETE VRF	HITACHI	0,08KW	2
	<b>3º ANDAR</b>				
	CORREDOR	CASSETE VRF	HITACHI	0,08KW	2
	ARQUIVO ATIVO	CASSETE VRF	HITACHI	0,08KW	1
	GIS	CASSETE VRF	HITACHI	0,08KW	1
	TESOURARIA	CASSETE VRF	HITACHI	0,08KW	1
	SEO	CASSETE VRF	HITACHI	0,11KW	1
	GGP	CASSETE VRF	HITACHI	0,08KW	1
	GSP	CASSETE VRF	HITACHI	0,11KW	1
		CASSETE VRF	HITACHI	0,08KW	1
	<b>4º ANDAR</b>				
	CORREDOR	CASSETE VRF	HITACHI	0,08KW	3
	GNPE	CASSETE VRF	HITACHI	0,11KW	1
	GDE	CASSETE VRF	HITACHI	0,11KW	1
	SEM IDENTIFICAÇÃO	CASSETE VRF	HITACHI	0,11KW	1
	APO	CASSETE VRF	HITACHI	0,08KW	1
	REUNIÃO	CASSETE VRF	HITACHI	0,11KW	2
	<b>5º ANDAR</b>				
	CORREDOR	CASSETE VRF	HITACHI	0,08KW	3
	ASJ	CASSETE VRF	HITACHI	0,08KW	1
	ACI	CASSETE VRF	HITACHI	0,11KW	1
	DEP	CASSETE VRF	HITACHI	0,08KW	1
	GEX	CASSETE VRF	HITACHI	0,11KW	1
	DIF	CASSETE VRF	HITACHI	0,08KW	1
	REUNIÃO	CASSETE VRF	HITACHI	0,11KW	1
	DAD	CASSETE VRF	HITACHI	0,08KW	1
	<b>6º ANDAR</b>				
	CORREDOR	CASSETE VRF	HITACHI	0,11KW	2

REUNIÃO MASTER	CASSETE VRF	HITACHI	0,11KW	2
AST	CASSETE VRF	HITACHI	0,08KW	1
DRG	CASSETE VRF	HITACHI	0,11KW	1
REUNIÃO	CASSETE VRF	HITACHI	0,11KW	1
PRESIDENTE	CASSETE VRF	HITACHI	0,11KW	1
<b>7º ANDAR</b>				
REUNIÃO CONSELHO	CASSETE VRF	HITACHI	0,11KW	5
CORREDOR	CASSETE VRF	HITACHI	0,11KW	1
<b>QTY TOTAL DE MÁQUINAS DA SEDE</b>				
<b>TIPO</b>			<b>POTÊNCIA</b>	<b>QTY</b>
CASSETE VRF			0,08KW	31
CASSETE VRF			0,11KW	33
SPLIT			22000 BTUS	2
SPLIT			12000 BTUS	1
<b>QTD TOTAL DE CONDICIONADOR DE AR DA UNIDADE SEDE</b>				<b>67</b>

UNIDADE RIO MADEIRA					
UNIDADE	LOCAL	TIPO	MARCA	POTÊNCIA EM BTUS	QTD
<b>RIO MADEIRA</b>	<b>12º ANDAR</b>				
	SALA GIS	SPLIT	TECNOFRIO	24000 BTUS	1
	SALA DAD	SPLIT	TECNOFRIO	24000 BTUS	1
	ACI	SPLIT	TECNOFRIO	12000 BTUS	1
	<b>10º ANDAR</b>				
	DEPE	SPLIT	NOVEXIUM	30000 BTUS	1
	GGP	PISO TETO	WESTINGHOUSE	36000 BTUS	1
	ATO	SPLIT	VG	24000 BTUS	1
	GSP	SPLIT	KOMEKO	30000 BTUS	1
	CALL CENTER	SPLIT	MIDEA	12000 BTUS	1
	GTI				
	TESOURARIA	JANELA	CONSUL	12000 BTUS	1
	<b>QTY TOATL DE MÁQUINAS DO RIO MADEIRA</b>				
	<b>TIPO</b>			<b>POTÊNCIA EM BTUS</b>	<b>QTY</b>
	SPLIT			24000	3
	SPLIT			12000	2
	PISO TETO			36000	1
	SPLIT			30000	2
	JANELA			12000	1
	<b>QTD TOTAL DE CONDICIONADOR DE AR DA UNIDADE RIO MADEIRA</b>				<b>9</b>

### QUANTIDADE TOTAL DE CONDICIONADORES

QTD TOTAL DE CONDICIONADORES DE AR SENAC MANAUS		
TIPO	POTENCIA	QTD
SPLIT	30000 BTUS	12
SPLIT	32000 BTUS	3

SPLIT	24000 BTUS	7
SPLIT	12000 BTUS	13
SPLIT	18000 BTUS	11
SPLIT	9000 BTUS	3
SPLIT	22000 BTUS	2
PISO TETO	36000 BTUS	43
PISO TETO	60000 BTUS	32
PISO TETO	24000 BTUS	6
PISO TETO	48000 BTUS	9
PISO TETO	56000 BTUS	1
JANELA	10000 BTUS	1
JANELA	12000 BTUS	1
CASSETE VRF	0,11KW	33
CASSETE VRF	0,08 KW	31
PISO TETO VRF		17
SPLIT VRF HI WALL		6
<b>QTD TOTAL DE CONDICIONADORES DE AR SENAC MANAUS</b>		<b>231</b>

Observação: Inserir na proposta o valor para 12 meses

### **3. DAS ATRIBUIÇÕES (SERVIÇOS)**

#### **3.1. A MANUTENÇÃO PREVENTIVA PARA OS APARELHOS DE CONDICIONADOR DE AR DO TIPO JANELA:**

##### **3.1.1. MENSAL**

- a) Executar a limpeza de filtros e partes externas da evaporadora;
- b) Checar estado de filtro de ar, e em caso de desgastes fazer a sinalização para a contratante;
- c) Checar estado da carenagem e ruídos estranhos ao funcionamento da evaporadora, e em caso de desgastes fazer a sinalização para a contratante;

##### **3.1.2. BIMESTRAL**

- a) Executar a desobstrução de ralos, drenos e bandejas sem uso de produtos desengraxante e ou corrosivos;
- b) Instalação de adaptadores para medição de pressão;(peças);
- c) Medição de pressão, reparar os vazamentos e complemento de gás;
- d) Relatório de registro com fotos da limpeza das bandejas, drenos e medições (amperagem, tensão e pressão);
- e) Eliminar ruídos e vibrações anormais;

- f) Executar isolamento termo acústico;
- g) Demais serviços necessários.

### 3.1.3. SEMESTRAL

- a) Verificar painel frontal;
- b) Lavagem geral da máquina;
- c) Eliminar sujeira, danos e corrosão do gabinete, serpentinas e bandejas;
- d) Lavar as bandejas e serpentinas com remoção do biofilme (lodo), sem uso de produtos desengraxante e corrosivos;
- e) Reapertar terminais e conexões;
- f) Testar o funcionamento do termostato;
- g) Relatório de registro com fotos das medições (amperagem, tensão e pressão);
- h) Demais itens da rotina semestral;
- i) Executar reaperto de circuito interno contactora e comandos elétricos.
- j) Verificação do estado de conservação, eficiência e limpeza dos filtros de ar, se desgastado realizar reposição da peça;
- k) Limpar serpentinas e bandejas;

## 3.2. MANUTENÇÃO PREVENTIVA PARA OS APARELHOS DE CONDICIONADOR DE AR DO TIPO PISO E TETO:

### 3.2.1. MENSAL

- a) Executar a limpeza de filtros e partes externas da evaporadora;
- b) Checar estado de filtro de ar, e em caso de desgastes fazer a sinalização para a contratante;
- c) Checar estado da carenagem e ruídos estranhos ao funcionamento da evaporadora, e em caso de desgastes fazer a sinalização para a contratante;

### 3.2.2. BIMESTRAL

- a) Executar a desobstrução de ralos, drenos e bandejas sem uso de produtos desengraxante e ou corrosivos;
- b) Limpar e apertar contatos e terminais, fiação em geral, chaves contactoras,

capacitores, comandos elétricos e parafusos em geral;

- c) Medição de pressão, reparar os vazamentos e complemento de gás;
- d) Relatório de registro com fotos da limpeza das bandejadas, drenos e medições (amperagem, tensão e pressão);
- e) Execução do isolamento térmico da tubulação e de seus componentes, desgastado com reposição dos respectivos componentes de isolamento térmico;
- f) Verificar se o retorno de ar não está desobstruído;
- g) Eliminar ruídos e vibrações anormais;
- h) Executar a vedação dos painéis de fechamentos do gabinete;
- i) Correção de danos na estrutura;
- j) Demais serviços necessários.

### 3.2.3. SEMESTRAL

- a) Executar limpeza da serpentina/trocadores;
- b) Lavagem geral da máquina;
- c) Verificar desbalanceamento entre fases;
- d) Verificar a atuação da válvula solenoide;
- e) Verificar ligações elétricas nas caixas dos motores;
- f) Verificar superaquecimento e superesfriamento;
- g) Verificar a operação dos controles de vazão;
- h) Eliminar pontos de ferrugem;
- i) Verificação do estado de conservação, eficiência e limpeza dos filtros de ar, se desgastado realizar reposição de peças;
- j) Executar a desobstrução de ralos, drenos e bandejas sem uso de produtos desengraxante e ou corrosivos; no momento da medição de pressão, reparar os vazamentos e complemento de gás;
- k) Relatório de registro com fotos das medições (amperagem, tensão e pressão);
- l) Demais itens da rotina semestral;
- m) Limpar e apertar contatos e terminais, fiação em geral, chaves contactoras,



capacitores, comandos elétricos e parafusos em geral;

- n) Demais serviços necessários.

### **3.3. MANUTENÇÃO PREVENTIVA PARA OS APARELHOS DE AR-CONDICIONADO TIPO SPLIT:**

#### **3.3.1. MENSAL**

- a) Executar a limpeza de filtros e partes externas da evaporadora;
- b) Checar estado de filtro de ar, e em caso de desgastes fazer a sinalização para a contratante;
- c) Checar estado da carenagem e ruídos estranhos ao funcionamento da evaporadora, e em caso de desgastes fazer a sinalização para a contratante;

#### **3.3.2. BIMESTRAL**

- a) Executar a desobstrução de ralos, drenos e bandejas sem uso de produtos desengraxante e ou corrosivos;
- b) Limpar e apertar contatos e terminais, fiação em geral, chave contactores, terminais e capacitores, comandos elétricos e parafusos em geral;
- c) Medição de pressão, reparar os vazamentos e complemento de gás;
- d) Execução do isolamento térmico da tubulação e de seus componentes, desgastado com reposição dos respectivos componentes de isolamento térmico;
- e) Realizar medição de pressão, reparo dos vazamentos e complemento de gás;
- f) Relatório de registro com fotos da limpeza das bandejadas, drenos e medições (amperagem, tensão e pressão);
- g) Demais serviços necessários.

#### **3.3.3. SEMESTRAL**

- a) Lavagem geral da máquina
- b) Verificação, e se necessário, a troca das bandejas de condensação dos condicionadores de ar;
- c) Verificar circuito interno contactora e reaperto dos comandos elétricos.
- d) Realizar medição de pressão, reparar os vazamentos e complemento de gás;

- e) Relatório de registro com fotos das medições (amperagem, tensão e pressão);
- f) Verificação do estado de conservação, eficiência e limpeza dos filtros de ar, se desgastado realizar reposição da peça;
- g) Limpar e apertar contatos e terminais, fiação em geral, chaves contactoras, capacitores, comandos elétricos e parafusos em geral;
- h) E demais itens da rotina mensal.

### **3.4. MANUTENÇÃO PREVENTIVA PARA OS APARELHOS DE AR-CONDICIONADO COM UNIDADE EVAPORADORA DO TIPO PISO TETO DE SISTEMA VRF HITACHI.**

#### **3.4.1. MENSAL**

- a) Executar a limpeza de filtros e partes externas da evaporadora;
- b) Checar estado de filtro de ar, e em caso de desgastes fazer a sinalização para a contratante;
- c) Checar estado da carenagem e ruídos estranhos ao funcionamento da evaporadora, e em caso de desgastes fazer a sinalização para a contratante;

#### **3.4.2. BIMESTRAL**

- a) Executar a desobstrução de ralos, drenos e bandejas sem uso de produtos desengraxante e ou corrosivos;
- b) Limpar e apertar contatos e terminais, fiação em geral, chaves contactoras, capacitores, comandos elétricos e parafusos em geral;
- c) Medição de pressão, reparar os vazamentos e complemento de gás;
- d) Relatório de registro com fotos da limpeza das bandejadas, drenos e medições (amperagem, tensão e pressão);
- e) Execução do isolamento térmico da tubulação e de seus componentes, desgastado com reposição dos respectivos componentes de isolamento térmico;
- f) Verificar se o retorno de ar não está desobstruído;
- g) Eliminar ruídos e vibrações anormais;
- h) Executar a vedação dos painéis de fechamentos do gabinete;

- i) Correção de danos na estrutura;
- j) Demais serviços necessários.

#### 3.4.3. SEMESTRAL

- a) Executar limpeza da serpentina/trocadores;
- b) Lavagem geral da máquina;
- c) Verificar desbalanceamento entre fases;
- d) Verificar a atuação da válvula solenoide;
- e) Verificar ligações elétricas nas caixas dos motores;
- f) Verificar superaquecimento e super-esfriamento;
- g) Verificar a operação dos controles de vazão;
- h) Eliminar pontos de ferrugem;
- i) Verificação do estado de conservação, eficiência e limpeza dos filtros de ar, se desgastado realizar reposição de peças;
- j) Executar a desobstrução de ralos, drenos e bandejas sem uso de produtos desengraxante e ou corrosivos;
- k) No momento da medição de pressão, reparar os vazamentos e complemento de gás;
- l) Na lavagem geral da evaporadora, checar e em caso de não existência da válvula de recolhimento de gás, fazer a instalação da mesma.
- m) Relatório de registro com fotos das medições (amperagem, tensão e pressão);
- n) Demais itens da rotina semestral;
- o) Limpar e apertar contatos e terminais, fiação em geral, chaves contactoras, capacitores, comandos elétricos e parafusos em geral;
- p) Demais serviços necessários.

### 3.5. MANUTENÇÃO PREVENTIVA PARA OS APARELHOS DE AR-CONDICIONADO COM UNIDADE EVAPORADORA INTERNA DO TIPO CASSETE DE SISTEMA VRF HITACHI.

#### 3.5.1. MENSAL

- a) Executar a limpeza de filtros e partes externas da evaporadora;
- b) Checar estado de filtro de ar, e em caso de desgastes fazer a sinalização para a contratante;
- c) Checar estado da carenagem e ruídos estranhos ao funcionamento da evaporadora, e em caso de desgastes fazer a sinalização para a contratante;

#### 3.5.2. **BIMESTRAL**

- a) Verificar estado do gabinete e executar limpeza, utilizando pano úmido.
- b) Verificar os painéis, isolamento termo acústico e em caso de solto executar a fixação do mesmo.
- c) Verificar vazamento de água da bandeja do dreno e desobstruir a tubulação.
- d) Verificar fechamento da válvula de controle, se apresentar diminuição na temperatura, deverá ser substituída.
- e) Verificar e em caso de vibração e/ou ruído do motor ventilador fazer a correção.
- f) Verificar sentido de rotação do motor ventilador.
- g) Executar limpeza do trocador aletado e desobstrução da serpentina.
- h) Verificar obstruções e proceder limpeza dos filtros de ar.
- i) Verificar funcionamento da bomba de dreno, se a água está fluindo normalmente e em caso de obstrução fazer a correção.
- j) Verificar atuação e funcionamento da boia de dreno e em caso de não funcionamento fazer a correção.
- k) Verificar gabinete caixa de comando em relação ao estado de limpeza do equipamento, fixações de painéis, isolamento termo acústico e em caso de não-conforme fazer a correção.
- l) Verificar funcionamento de todos os comandos e estado de conservação dos controles remotos.

#### 3.5.3. **SEMESTRAL**

- a) Executar limpeza da serpentina/trocadores;
- b) Lavagem geral da máquina;

- c) Verificar a atuação de válvulas em geral;
- d) Verificar ligações elétricas nas caixas dos motores;
- e) Verificar super-aquecimento e super-esfriamento;
- f) Verificar a operação dos controles de vazão;
- g) Eliminar pontos de ferrugem;
- h) Verificação do estado de conservação, eficiência e limpeza dos filtros de ar, se desgastado realizar reposição de peças;
- i) Executar a desobstrução de ralos, drenos e bandejas sem uso de produtos desengraxante e ou corrosivos;
- j) No momento da medição de pressão, reparar os vazamentos e complemento de gás;
- k) Na lavagem geral da evaporadora, checar e em caso de não existência da válvula de recolhimento de gás, fazer a instalação da mesma.
- l) Relatório de registro com fotos das medições (amperagem, tensão e pressão);
- m) Limpar e apertar contatos e terminais, fiação em geral, chaves contactoras, capacitores, comandos elétricos e parafusos em geral;

### 3.6. **MANUTENÇÃO PREVENTIVA PARA UNIDADES CONDENSADORAS EM APARELHOS DE SISTEMA VRF HITACHI.**

<b>VERIFICAR</b>	<b>MANUTENÇÃO PREVENTIVA</b>	<b>PERIODICIDADE</b>
Isolamento Elétrico	Verificar com megômetro, aplicando 500Vcc, isolamento mínimo de 1mega Ohms.	Semestral
Cabo de Alimentação	Reapertar todos os parafusos; verificar o estado e proceder fixação dos cabos.	Semestral
Fusível	Verificar estado e capacidade do fusível, conforme especificado e sem anomalia.	Semestral
Contator	Verificar estado do contator e contatos, verificar ruído de funcionamento após três minutos – on/off.	Semestral
Relé	Verificar funcionamento de on/off.	Semestral
Filtro do Ciclo	Verificar a diferença de temperatura entre entrada e saída do filtro (se houver diferença de	Semestral

	temperatura, há obstrução do mesmo).	
Pressostato	Verificar atuação da pressão de desarme (3,15~3,25) * Recomenda-se reduzir área de troca de calor obstruindo a passagem de ar) * (Resfria...tampe a Unidade condensadora) * (Aquece...Tampe a Unidade evaporadora).	Semestral
Aterramento	Verificar estado do aterramento (perda do aterramento – reapertar parafusos.	Semestral
Sensores	Proceder a calibração de todos os sensores do equipamento.	Semestral
Carga de Refrigerante	Verificar carga de refrigerante para este equipamento conforme procedimento recomendado pelo fabricante)	Semestral
Gabinete	Verificar o estado e realizar limpeza do equipamento (não utilize removedor químico: benzina, thinner ou solventes). Eliminar pontos de oxidação (realizar reparos utilizando produtos anticorrosivos) bimestral, verificar fixação dos painéis e executar reaperto dos contatos e terminais, fiação em geral, chaves contactoras, capacitores, comandos elétricos e parafusos em geral .	Bimestral
Trocador Aletado	Aletado verificar estado da serpentina, proceder limpeza do trocador aletado.	Bimestral
Válvula de 4 vias	Verificar funcionamento, comutando os modos resfria e aquece (verificar ruído no instante da mudança).	Bimestral
Ventilador e Motor	Verificar vibração e ruído (em funcionamento, liga/desliga, sem ruído e sem vibração anormal) * checar sentido de rotação Em funcionamento, certifique fluxo de Ar)	Bimestral
Compressor	Verificar com megômetro, aplicando 500Vcc	Bimestral

	(isolamento mínimo de 3 mega Ohms. Verificar ruído anormal de funcionamento e na parada compressores – Bimestral. Verificar interligação elétrica e de comando (reapertar os contatos e terminais, fiação em geral, chaves contactoras, capacitores, comandos elétricos e parafusos em geral), Checagem, e em caso de desgaste fazer a substituição da borracha antivibração (está ressecada, sem flexibilidade – substituir), Verificar estado de capa isolante do compressor (sem rachadura), função - isolante acústico térmico e proteção contra –chuva.	
Aquecedor de óleo	Verificar o funcionamento do aquecedor de óleo	Bimestral
Tubulações Frigoríferas	Verificar toda a tubulação frigorígena e isolamento (substituir pontos danificados e ressecados).	Bimestral
Testes de Funcionamento	Realizar testes de funcionamentos do sistema comandos liga/desliga dos compressores válvulas de controle, avaliação da corrente de compressores e ventiladores, modulação do compressor inverter.	Bimestral

### 3.7. DA MANUTENÇÃO CORRETIVA

3.7.1. Manutenção Corretiva tem por objetivo o restabelecimento imediato dos equipamentos de condicionadores de ar do sistema **CONVENCIONAL E VRF** e os recuperadores de calor às condições ideais de funcionamento, eliminando defeitos mediante a análise da não conformidade.

3.7.2. A Contratada deverá disponibilizar membros de sua equipe técnica, no prazo máximo de 02(duas horas), após ter sido realizado o chamado de emergência para restabelecer as condições de funcionamento do equipamento.

3.7.3. Caso não seja possível o restabelecimento no prazo estipulado, a contratada deverá emitir relatório/cronograma, contendo os motivos que

impossibilitam o restabelecimento da operação, bem como as causas da falha, os materiais necessários para solução do problema e data para regularização, procedimentos a serem adotados.

### 3.8. DA ANÁLISE DA NÃO-CONFORMIDADE EM MANUTENÇÃO CORRETIVA

3.8.1. Os procedimentos dos serviços de manutenção corretiva a serem realizados deverão ser atestados de laudos técnico específico, assinado pelo engenheiro responsável da contratada, o qual deverá conter a discriminação do defeito e apresentação de um **ORÇAMENTO** em caso de substituição de peças.

3.8.2. A manutenção corretiva incluirá serviços de atendimento a chamados de emergência, que tem como finalidade vistoriar, diagnosticar e solucionar a chamados de emergência no equipamento, ainda que fora do horário normal de atendimento, inclusive aos sábados, domingos e feriados sem ônus a **CONTRATANTE**.

3.8.3. Toda mão de obra para os levantamentos, elaboração de relatórios e execução da manutenção corretiva propriamente dita será de inteira responsabilidade da contratada, devendo estas estarem previstas no valor da manutenção corretiva.

3.8.4. A operação dos equipamentos deverá ser realizada pela equipe técnica residente a qual deverá ser habilitada para operar o software de controle bem como identificar defeitos em sensores e controladores.

3.8.5. A **CONTRATADA** deverá fornecer durante a atuação de sua equipe, sem ônus para o **CONTRATANTE**, todos os equipamentos, ferramentas, EPI's (equipamentos de proteção individual), materiais de consumo, componentes, produtos, aparelhos de medições e testes indispensáveis à execução dos serviços solicitados, sejam eles definitivos ou temporários, assumindo toda a responsabilidade pelo transporte, carga, descarga, armazenagem e guarda dos mesmos;

3.8.6. A **CONTRATADA** deverá arcar também, sem ônus para o **CONTRATANTE**, com o custo do fornecimento de materiais de consumo que são considerados aqueles que se consomem à primeira aplicação, empregados em pequenas quantidades com relação ao valor dos serviços, tais como: lixas, produtos



antiferrugem, produtos de limpeza, sabão, detergente, estopa, pano, palha de aço, solvente, querosene, fita isolante, veda-rosca, cola e adesivo para tubo de PVC, colas Araldite e Super Bonder, Durepoxi, solda (para tubulação de cobre), tinta, pilhas, baterias, materiais de escritório, anilhas, conector terminal (compressão e pressão), abraçadeiras de nylon, arruelas, pregos, pincéis, parafusos, gases como oxigênio, acetileno, óleos e graxas utilizados na lubrificação de mancais, motores elétricos e compressores.

3.8.7. A **CONTRATADA** deverá fornecer, sempre que solicitado pelo fiscal do contrato, amostras de todos os materiais a serem empregados nos serviços antes de sua execução. Todas as providências e custos advindos do uso ou aplicação de materiais não submetidos à aprovação pelo fiscal do contrato, e que porventura venham a ser rejeitados, serão de responsabilidade exclusiva da **CONTRATADA**;

3.8.8. A **CONTRATADA** deverá entregar ao fiscal do contrato, para que seja realizada avaliação, todas as peças, componentes e materiais porventura substituídos. Para análise e em caso de descarte de materiais será de inteira responsabilidade da **CONTRATADA**.

3.8.9. A **CONTRATADA** deverá sempre justificar a necessidade de substituição de peças, equipamentos ou acessórios devendo esta solicitação ser apreciada e autorizada pelo fiscal do contrato. Apresentando orçamento para devido autorização do serviço com laudos técnicos específicos, assinado pelo engenheiro responsável da contratada.

### 3.9. **DA ASSINATURA DO CONTRATO E ELABORAÇÃO DE PLANOS DE MANUTENÇÃO**

3.9.1. No Ato da assinatura do contrato a empresa **CONTRATADA** deverá elaborar e entregar, no prazo de 10 (dez) dias contados da assinatura deste contrato, à **CONTRATANTE** o Plano de Manutenção, Operação e Controle - PMOC, com cronograma de execução, com base na periodicidade dos serviços previstos no Termo de Referência, bem como executá-lo de acordo com a programa de manutenção preventiva.

### 3.10. **DA PRECIFICAÇÃO DOS SERVIÇOS DE MANUTENÇÃO PREVENTIVA**

3.10.1. Os preços unitários e totais deverão vir indicados, para pagamentos **MENSAIS**, em moeda corrente nacional, irrevogáveis no período vigente do contrato, com valores por item incluindo obrigatoriamente, todas as despesas com salários, encargos sociais, tributos, descontos, emolumentos, impostos, frete, despesas diretas e indiretas em geral e demais condições de fornecimento que sejam devidas em decorrência, direta e indireta, do fornecimento do objeto desta licitação. É obrigatória a apresentação de proposta por preço **POR ITEM** com valor total **GLOBAL**.

### 3.11. **DA PRECIFICAÇÃO DOS SERVIÇOS DE MANUTENÇÃO CORRETIVA**

3.11.1. Os preços dos serviços de manutenção corretiva a que se refere aos itens 3.7, compreenderão de acordo com uma tabela de peças a serem substituídas e com fornecimento de peças e mão de obra especializada.

### 3.12. **DA PRECIFICAÇÃO E TABELA DE PEÇAS**

3.12.1. Na entrega da proposta de valores, a contratada deverá fornecer uma tabela de preços de peças conforme o tipo de manutenção corretiva a ser realizada no aparelho em questão.

3.12.2. A tabela de preços, constaram no **ANEXO I do Termo de Referência e ANEXO III do Edital**, sendo este é para informações de peças sobressalentes que a **contratada** terá que fornecer em caso de reparação dos condicionadores do sistema VRF.

3.12.3. Em caso de não haver peça a original, poderá ser feito reparo com a apresentação de laudo técnico específico, assinado pelo engenheiro responsável da **contratada**, o qual deverá conter a discriminação do reparo com a devida garantia. do serviço e reparo em questão.

### 3.13. **DO CRITÉRIO PARA PRESTAÇÃO DO SERVIÇO**

3.13.1. Será **CONDICIONAL** a **CONTRATADA** apresentar uma carta de

credenciamento **ANUAL**, atualizada e autorizada pela **HITACHI** com a finalidade de prestadora de serviços de manutenção corretiva e preventiva, com habilitação específica do sistema **VRF HITACHI**.

**PROCESSO ADMINISTRATIVO Nº 51  
PREGÃO ELETRÔNICO Nº 019/2023**

**ANEXO I DO TERMO DE REFERÊNCIA  
LISTA DE SOBRESSALENTES DA LINHA SET FREE ECO FLEX UNIDADE EXTERNA -  
MODELO RAS - SÉRIE "FSNMB"**

ITEM	DESCRIÇÃO	DESENHO	MODELOS SERIE "FSNMB"													
			RAS8FSNMB	RAS10FSNMB	RAS12FSNMB	RAS14FSNMB	RAS16FSNMB	RAS18FSNMB	RAS8FSNMB	RAS10FSNMB	RAS12FSNMB	RAS16FSNMB	RAS18FSNMB			
			220V	220V	220V	220V	220V	220V	380V	380V	380V	380V	380V	380V		
C1	CJ CONDENSADOR	HLB5047A	1	1	1						1	1	1			
C2		HLB5048A				1	1						1	1		
C3		HLB4993A						1								1
C4	COMPRESSOR SCROLL DC	INVERTER - 220 V	17C88634A	1	1	1	1	1	1							
C5		INVERTER - 380 V	17C92349A							1	1	1	1	1	1	1
C6	COMPRESSOR SCROLL AC	CONSTANTE - 220 V	17C78329A				1	1								
C7		CONSTANTE - 380 V	17C85640A											1	1	
C8		CONSTANTE - 220 V	17C81682A						1							
C9		CONSTANTE - 380 V	17C86149A													1
C10	ACUMULADOR DE SUÇÃO	17B41415E	1	1	1					1	1	1				
C11		17B41416E				1	1	1					1	1	1	1
C12	SEPARADOR DE ÓLEO	17F03998A	1	1	1	2	2	2	2	1	1	1	2	2	2	2
C13	VÁLVULA 1 VIA	17C88669A	1	1	1	2	2	2	2	1	1	1	2	2	2	2
C14	VÁLVULA EXPANSÃO	17C78181A	1	1	1					1	1	1				
C15		17C88560A				1	1	1					1	1	1	
C16		17C78465A	1	1	1	1	1	1	1	1	1	1	1	1	1	1
C17	VÁLVULA REVERSÃO	17C73725A	1	1	1					1	1	1				
C18		17C76060A				1	1	1					1	1	1	1
C19	VÁLVULA SERVIÇO SOLDA (LINHA DE GÁS)	7/8"	17F04491A	1	1	1				1	1	1				
C20		1"	17F04492A				1	1	1					1	1	1
C21	VÁLVULA SERVIÇO (LINHA DE LÍQUIDO)	3/8"	17C87971A	1	1	1				1	1	1				
C22		1/2"	17C87972A				1	1	1					1	1	1
C23	CORPO VÁLVULA SOLENÓIDE	17C64849A	1	1	1	1	1	1	1	1	1	1	1	1	1	1
C24	FILTRO DE LINHA	HLD21448A	1	1	1	1	1	1	1	1	1	1	1	1	1	1
C25		17G62700A				2	2	2					2	2	2	2
C26		17G87733B	1	1	1					1	1	1				
C27		17G87733A				1	1	1					1	1	1	1
C28		17G56584A	1	1	1					1	1	1				
C29		17D55178A	2	2	2	2	2	2	2	2	2	2	2	2	2	2
C30	JUNTA INSPEÇÃO	17C93010B	2	2	2	2	2	2	2	2	2	2	2	2	2	2
C31		17C75461B	4	4	4	4	4	4	4	4	4	4	4	4	4	4
C32	CJ TUBO CAPILAR 1	COMPRESSOR INVERTER	HLD35738A	1	1	1				1	1	1				
C33		CONSTANTE	HLD35263A				1	1	1					1	1	1
C34	CJ TUBO CAPILAR 2	COMPRESSOR INVERTER	HLD35856A				1	1						1	1	
C35		CONSTANTE	HLD35264A						1							1
C36	AMORTECEDOR DE VIBRAÇÃO DO COMPRESSOR	17D49474A	4	4	4	8	8	8	4	4	4	8	8	8	8	8
C37		17D21207A	4	4	4	8	8	8	4	4	4	8	8	8	8	8
C38	AMORTECEDOR BORRACHA TRC TUBE & TUBE	17G74638A	1	1	1	1	1	1	1	1	1	1	1	1	1	1
C39	PORCA ESPECIAL	17D49475A	4	4	4	8	8	8	4	4	4	8	8	8	8	8

C40	TAMPA BORRACHA		17B29767A	1	1	1	2	2	2	1	1	1	2	2	2
C41	MANTA ISOL CPR		17F04016A	1	1	1	1	1	2	1	1	1	1	1	2
C42			17F04157A				1	1					1	1	
C43	TAMPA ISOL CPR		17F00139A	1	1	1	2	2	2	1	1	1	2	2	2
C44	ARRUELA LISA		01VL0600	4	4	4	8	8	8	4	4	4	8	8	8
C45	AMORTECEDOR DE VIBRAÇÃO DO MOTOR VENTILADOR		HLE3838A				4	4	4				4	4	4
E1	MOTOR DC	750W	17A21335A	1	1	1				1	1	1			
E2		1200W	17A21336A				1	1	1				1	1	1
E3	PRESSOSTATO		17C73377A	1	1	1	2	2	2	1	1	1	2	2	2

ITEM	DESCRIÇÃO	DESENHO	MODELOS SERIE "FSNMB"												
			RAS8FSNMB	RAS10FSNMB	RAS12FSNMB	RAS14FSNMB	RAS16FSNMB	RAS18FSNMB	RAS8FSNMB	RAS10FSNMB	RAS12FSNMB	RAS16FSNMB	RAS16FSNMB	RAS18FSNMB	
			220V	220V	220V	220V	220V	220V	380V	380V	380V	380V	380V	380V	
E4	LAY OUT CX CMDO	8/10/12HP - 220 V	HLB5137A	1	1	1									
E5		8/10/12HP - 380 V	HLB5136A							1	1	1			
E6		14/16HP - 220 V	HLB5135A				1	1							
E7		14/16/18HP - 380 V	HLB5134A										1	1	1
E8		18HP - 220 V	HLB5135B						1						
E9	DISSIPADOR DE CALOR 1		17F03877A	1	1	1	1	1	1	1	1	1	1	1	1
E10	DISSIPADOR DE CALOR 2		17F03878A	1	1	1	1	1	1	1	1	1	1	1	1
E11	PLACA BORNE	17C85627A	1	1	1	1	1	1							
E12		17P00842C							1	1	1				
E13		17C83098A										1	1	1	
E14	FILTRO DE RÚIDO ELÉTRICO	17B41676A	1	1	1	1	1	1							
E15		17B41798A							1	1	1	1	1	1	1
E16		17B42008A							1	1	1	1	1	1	1
E17	PORTA FUSÍVEL	17C66562A	2	2	2	4	4	4							
E18		17C68732A							2	2	2	4	4	4	4
E19		17C68766A							1	1	1	1	1	1	1
E20	FUSÍVEL	60 A	17C42549C	2	2	2	2	2	4						
E21		50 A	17C42549B				2	2							
E22		40 A	17C89721A							2	2	2	2	2	2
E23		20 A	17F01759G							1	1	1	1	1	1
E24		32 A	17G43926A										2	2	2
E25	REATOR	17C93690A	1	1	1	1	1	1							
E26		17F05484A							1	1	1	1	1	1	1
E27		17G83980A							1	1	1	1	1	1	1
E28	CONTATOR	CPR INVERTER	17B34740A	1	1	1	1	1	1						
E29		CPR CONSTANTE	17B25840A				1	1					1	1	1
E30		CPR CONSTANTE	17B26117A						1						
E31		CPR INVERTER	17B28277A							1	1	1	1	1	1
E32	CAPACITOR	400 V 4700 uF	17F03151A	1	1	1	1	1	1						
E33		450 V 4700 uF	17B37350B							2	2	2	2	2	2
E34		450 V 2700 uF	17B41966B							1	1	1	1	1	1
E35	RESISTOR	17B33595A	1	1	1	1	1	1	2	2	2	2	2	2	2
E36		17B41920A							1	1	1	1	1	1	1
E37		17B41920B							1	1	1	1	1	1	1
E38	MÓDULO DIODO	17B41465A	1	1	1	1	1	1							
E39		17C87617A							1	1	1	1	1	1	1
E40		17B41139A	1	1	1	1	1	1							

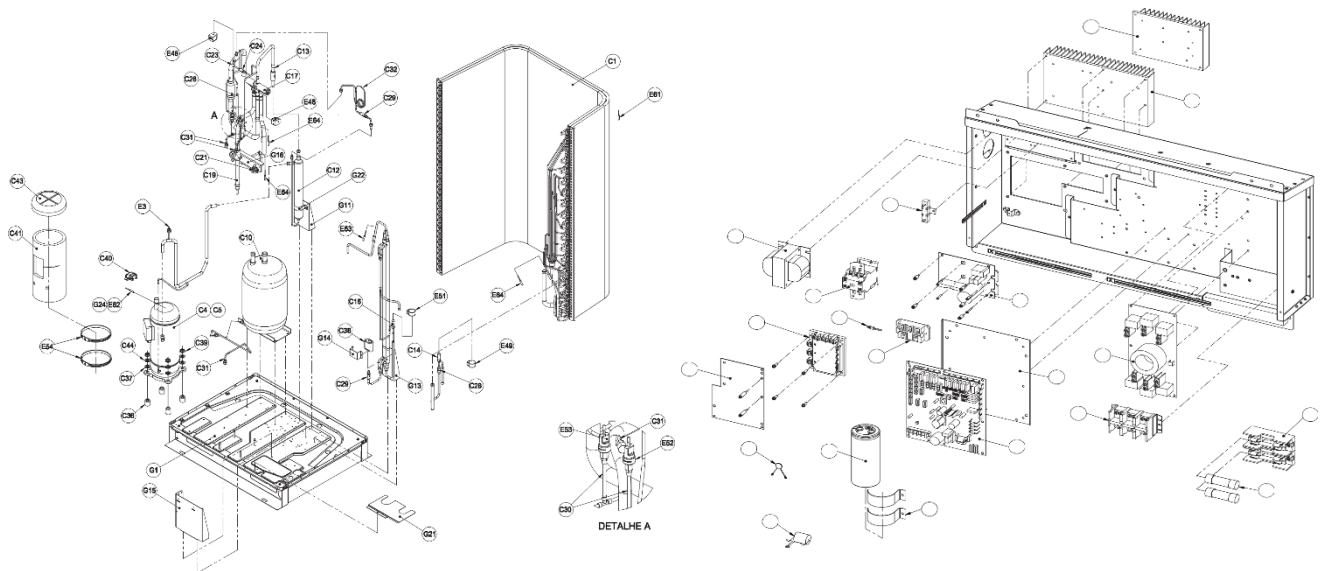
E41	MÓDULO TRANSISTOR		17B37211A								1	1	1	1	1	1
E42	PLACA DE CIRCUITO	ISPM 220V	17B41615A	1	1	1	1	1	1							
E43		ISPM 380V	17B41615B								1	1	1	1	1	1
E44		FAN 220V	17B41624A	1	1	1	1	1	1							
E45		FAN 380V	17B41624B								1	1	1	1	1	1
E46		PCB1 220V	17B41203B	1	1	1	1	1	1	1						
E47		PCB1 380V	17B41203C								1	1	1	1	1	1
E48	CJ BOBINA SOLENÓIDE		HLD36086A	1	1	1	1	1	1	1	1	1	1	1	1	1
E49	SOLENÓIDE VÁLVULA EXPANSÃO		17C78180A	1	1	1					1	1	1			
E50			17C88561A				1	1	1					1	1	1
E51			17C78180C	1	1	1	1	1	1	1	1	1	1	1	1	1
E52	TRANSDUTOR	ALTA	17B35964A	1	1	1	1	1	1	1	1	1	1	1	1	1
E53		BAIXA	17B35965A	1	1	1	1	1	1	1	1	1	1	1	1	1
E54	AQUECEDOR DE CARTER	INVERTER	17F05909A	2	2	2	2	2	2	2	2	2	2	2	2	2
E55		CONSTANTE	17F05909B				2	2	2					2	2	2
E56	CONDENSADOR / CAPACITOR (PC 301)		HLD36096A	1	1	1	1	1	1							
E57			HLD29173B								1	1	1	1	1	1
E58	VARISTOR ZNR		HLD28332A	1	1	1	1	1	1							
E59			HLD30118A								1	1	1	1	1	1
E60	TERMISTOR	DISSIPADOR INVERTER	17H07888A	1	1	1	1	1	1	1	1	1	1	1	1	1
E61		TA	17C59663A	1	1	1	1	1	1	1	1	1	1	1	1	1
E62		TD1, TD2	17B24597A	1	1	1	2	2	2	2	1	1	1	1	2	2

ITEM	DESCRIÇÃO	DESENHO	MODELOS SERIE "FSNMB"													
			RAS8FSNMB	RAS10FSNMB	RAS12FSNMB	RAS14FSNMB	RAS16FSNMB	RAS18FSNMB	RAS8FSNMB	RAS10FSNMB	RAS12FSNMB	RAS16FSNMB	RAS16FSNMB	RAS18FSNMB		
			220V	220V	220V	220V	220V	220V	380V	380V	380V	380V	380V	380V		
E4	LAY OUT CX CMDO	8/10/12HP - 220 V	HLB5137A	1	1	1										
E5		8/10/12HP - 380 V	HLB5136A							1	1	1				
E6		14/16HP - 220 V	HLB5135A				1	1								
E7		14/16/18HP - 380 V	HLB5134A											1	1	1
E8		18HP - 220 V	HLB5135B							1						
E9	DISSIPADOR DE CALOR 1	17F03877A	1	1	1	1	1	1	1	1	1	1	1	1	1	1
E10	DISSIPADOR DE CALOR 2	17F03878A	1	1	1	1	1	1	1	1	1	1	1	1	1	1
E11	PLACA BORNE		17C85627A	1	1	1	1	1	1							
E12			17P00842C							1	1	1				
E13			17C83098A										1	1	1	1
E14	FILTRO DE RUÍDO ELÉTRICO		17B41676A	1	1	1	1	1	1							
E15			17B41798A							1	1	1	1	1	1	1
E16			17B42008A							1	1	1	1	1	1	1
E17	PORTA FUSÍVEL		17C66562A	2	2	2	4	4	4							
E18			17C68732A							2	2	2	4	4	4	
E19			17C68766A							1	1	1	1	1	1	1
E20	FUSÍVEL	60 A	17C42549C	2	2	2	2	2	4							
E21		50 A	17C42549B				2	2								
E22		40 A	17C89721A							2	2	2	2	2	2	2
E23		20 A	17F01759G							1	1	1	1	1	1	1
E24		32 A	17G43926A										2	2	2	2
E25	REATOR		17C93690A	1	1	1	1	1	1							
E26			17F05484A							1	1	1	1	1	1	1
E27			17G83980A							1	1	1	1	1	1	1

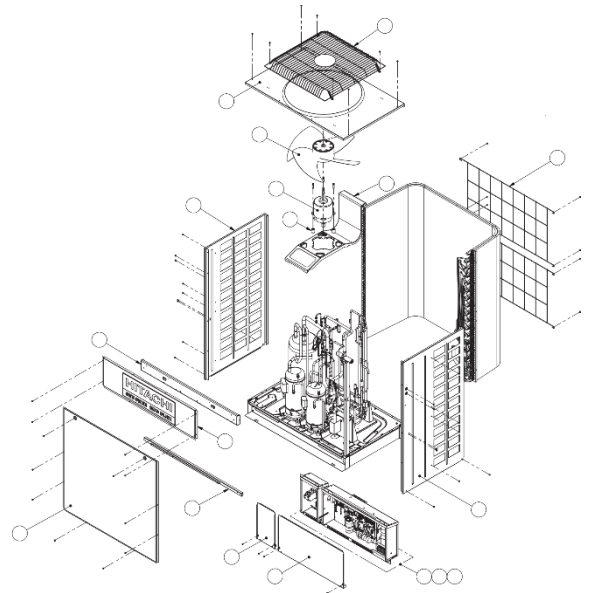
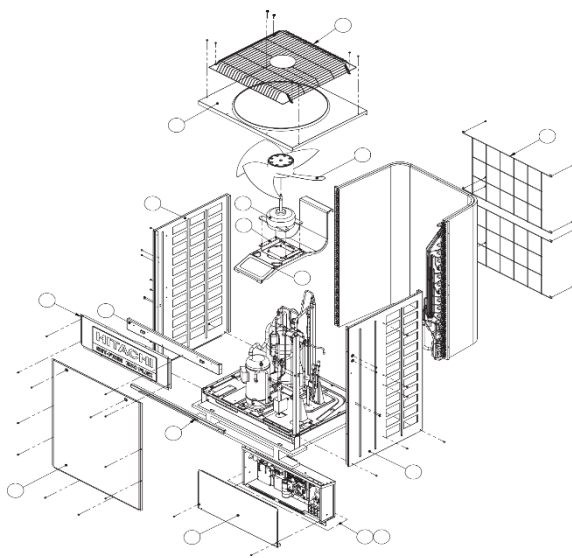
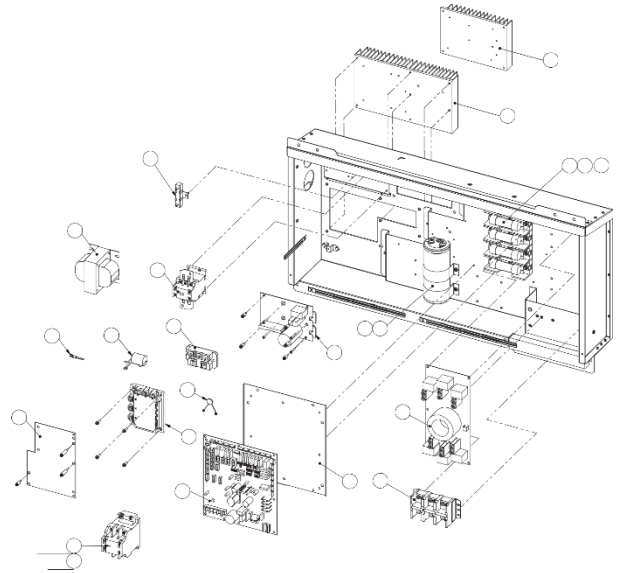
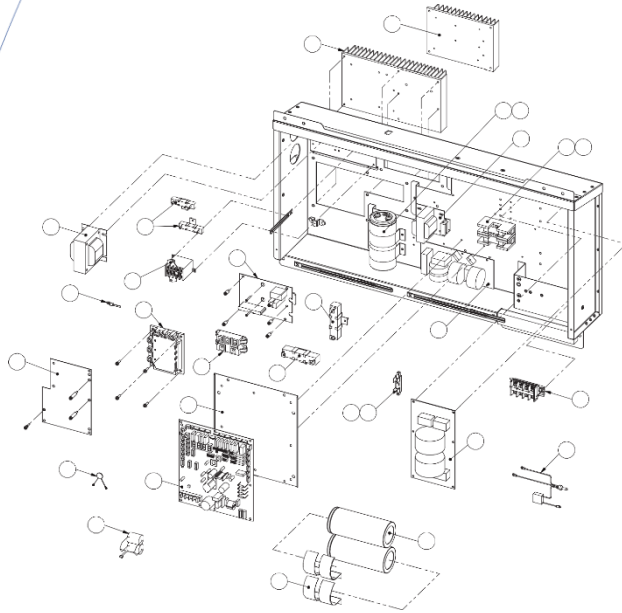
E28	CONTATOR	CPR INVERTER	17B34740A	1	1	1	1	1	1										
E29		CPR CONSTANTE	17B25840A					1	1							1	1	1	
E30		CPR CONSTANTE	17B26117A							1									
E31		CPR INVERTER	17B28277A									1	1	1	1	1	1	1	1
E32	CAPACITOR	400 V 4700 uF	17F03151A	1	1	1	1	1	1										
E33		450 V 4700 uF	17B37350B								2	2	2	2	2	2	2	2	
E34		450 V 2700 uF	17B41966B									1	1	1	1	1	1	1	
E35	RESISTOR		17B33595A	1	1	1	1	1	1		2	2	2	2	2	2	2	2	
E36			17B41920A								1	1	1	1	1	1	1		
E37			17B41920B									1	1	1	1	1	1	1	
E38	MÓDULO DIODO		17B41465A	1	1	1	1	1	1										
E39			17C87617A									1	1	1	1	1	1	1	
E40	MÓDULO TRANSISTOR		17B41139A	1	1	1	1	1	1										
E41			17B37211A									1	1	1	1	1	1	1	
E42	PLACA DE CIRCUITO	ISPM 220V	17B41615A	1	1	1	1	1	1										
E43		ISPM 380V	17B41615B									1	1	1	1	1	1	1	
E44		FAN 220V	17B41624A	1	1	1	1	1	1										
E45		FAN 380V	17B41624B										1	1	1	1	1	1	
E46		PCB1 220V	17B41203B	1	1	1	1	1	1										
E47		PCB1 380V	17B41203C										1	1	1	1	1	1	
E48		CJ BOBINA SOLENÓIDE		HLD36086A	1	1	1	1	1	1		1	1	1	1	1	1	1	
E49	SOLENÓIDE VÁLVULA EXPANSÃO		17C78180A	1	1	1						1	1	1					
E50			17C88561A				1	1	1						1	1	1		
E51			17C78180C	1	1	1	1	1	1	1		1	1	1	1	1	1		
E52	TRANSDUTOR	ALTA	17B35964A	1	1	1	1	1	1		1	1	1	1	1	1	1		
E53		BAIXA	17B35965A	1	1	1	1	1	1		1	1	1	1	1	1	1		
E54	AQUECEDOR DE CARTER	INVERTER	17F05909A	2	2	2	2	2	2		2	2	2	2	2	2	2		
E55		CONSTANTE	17F05909B													2	2	2	
E56	CONDENSADOR / CAPACITOR (PC 301)		HLD36096A	1	1	1	1	1	1										
E57			HLD29173B									1	1	1	1	1	1		
E58	VARISTOR ZNR		HLD28332A	1	1	1	1	1	1										
E59			HLD30118A									1	1	1	1	1	1		
E60	TERMISTOR	DISSIPADOR INVERTER	17H07888A	1	1	1	1	1	1		1	1	1	1	1	1	1		
E61		TA	17C59663A	1	1	1	1	1	1		1	1	1	1	1	1	1		
E62		TD1, TD2	17B24597A	1	1	1	1	2	2	2		1	1	1	1	2	2	2	

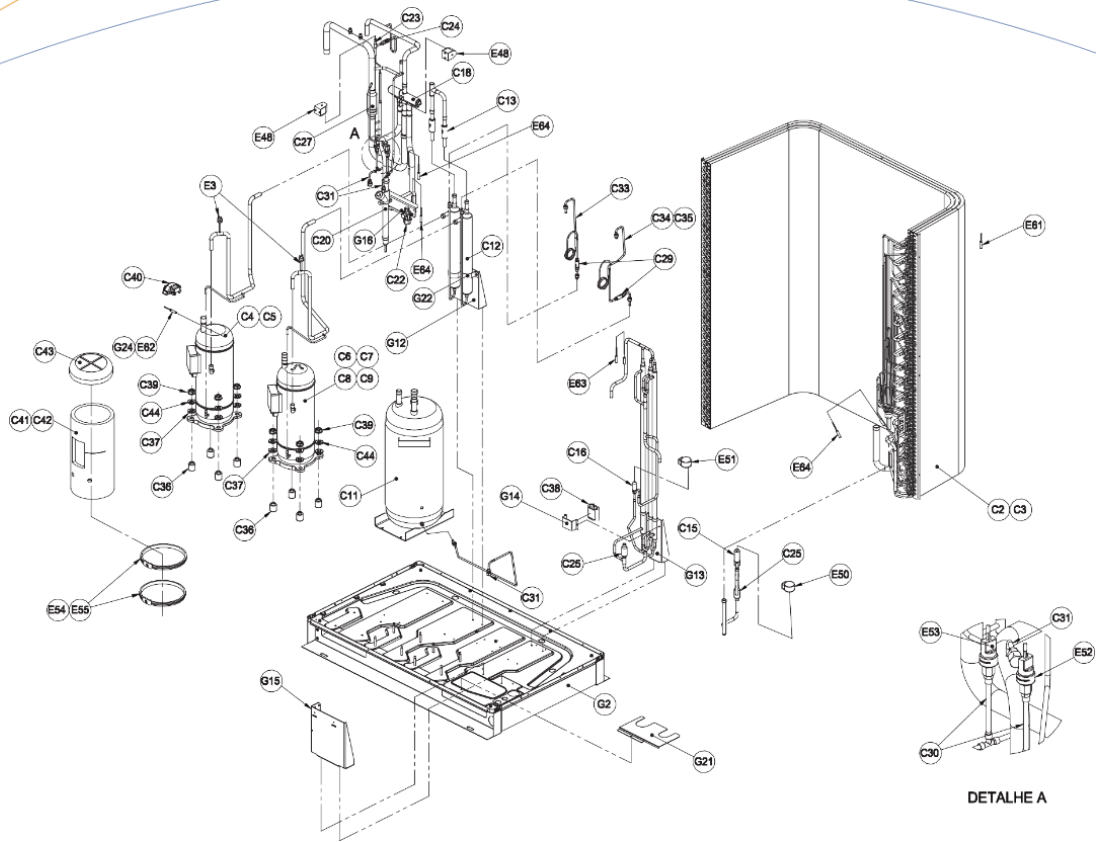
ITEM	DESCRIÇÃO	DESENHO	MODELOS SERIE "FSNMB"														
			RAS8FSNMB	RAS10FSNMB	RAS12FSNMB	RAS14FSNMB	RAS16FSNMB	RAS18FSNMB	RAS8FSNMB	RAS10FSNMB	RAS12FSNMB	RAS16FSNMB	RAS16FSNMB				
			220V	220V	220V	220V	220V	220V	380V	380V	380V	380V	380V	380V			
E63	TERMISTOR	TBG	17C59664A	1	1	1	1	1	1	1	1	1	1	1	1	1	1
E64		TE, TG, TCHG	17C59664E	3	3	3	3	3	3	3	3	3	3	3	3	3	3
E65	CJ CAPACITOR		17H09203A								1	1	1	1	1	1	
G1	CJ BASE		HLC14135A	1	1	1						1	1	1			
G2			HLC14129A				1	1	1						1	1	1
G3	PAINEL SUPERIOR		HLC10224/001	1	1	1					1	1	1				
G4			HLC10224/002				1	1	1						1	1	1
G5	PAINEL FRONTAL SUPERIOR		HLC10210/001	1	1	1					1	1	1				
G6			HLC10210/002				1	1	1						1	1	1

G7	PAINEL FRONTAL INFERIOR	HLC10209/001	1	1	1					1	1	1			
G8		HLC10209/002				1	1	1				1	1	1	
G9	PAINEL LATERAL ESQUERDO	HLB5050/001	1	1	1	1	1	1	1	1	1	1	1	1	
G10	PAINEL LATERAL DIREITO	HLB5049/001	1	1	1	1	1	1	1	1	1	1	1	1	
G11	SUPORTE SEPARADOR ÓLEO	HLD35901/001	1	1	1					1	1	1			
G12		HLD35903/001				1	1	1				1	1	1	
G13	SUPORTE TRC TUBE&TUBE	HLD35900/001	1	1	1	1	1	1	1	1	1	1	1	1	
G14	SUPORTE 3	HLD33172/001	1	1	1	1	1	1	1	1	1	1	1	1	
G15	SUPORTE VÁLVULAS	HLD35897/001	1	1	1	1	1	1	1	1	1	1	1	1	
G16	SUPORTE VÁLVULAS 2	HLD35898/001	1	1	1	1	1	1	1	1	1	1	1	1	
G17	CJ TRAVESSA INFERIOR	HLD35505A	1	1	1					1	1	1			
G18		HLD35502A				1	1	1				1	1	1	
G19	CJ TRAVESSA FRONTAL SUPERIOR	HLD35911A	1	1	1					1	1	1			
G20		HLD35908A				1	1	1				1	1	1	
G21	TAMPA PASSAGEM TUBUL	HLD35899/001	1	1	1	1	1	1	1	1	1	1	1	1	
G22	ABRÇADEIRA SEPARADOR ÓLEO	HLD35902/001	1	1	1	2	2	2	1	1	1	2	2	2	
G23	ABRÇADEIRA	HLD25010/001	2	2	2	2	2	2	6	6	6	6	6	6	
G24	SUPORTE PARA TERMOSTATO	17D40794A	1	1	1	2	2	2	1	1	1	2	2	2	
G25	CJ TAMPA ISOL 1	HLD35969A	1	1	1	1	1	1	1	1	1	1	1	1	
G26	CJ TAMPA ISOL 2	HLD35970A										1	1	1	
G27	BASE PARA PCB1	HLD35306/001	1	1	1	1	1	1	1	1	1	1	1	1	
V1	GRADE AR	HLC11018A	1	1	1	1	1	1	1	1	1	1	1	1	
V2	GRADE TRASEIRA	HLC10444A	2	2	2					2	2	2			
V3		HLC10444B				2	2	2				2	2	2	
V4	SUPORTE VENTILADOR DC	17A15253E	1	1	1	1	1	1	1	1	1	1	1	1	
V5	HÉLICE DO VENTILADOR	HLB2828A	1	1	1	1	1	1	1	1	1	1	1	1	









DETALHE A

**PROCESSO ADMINISTRATIVO Nº 51  
PREGÃO ELETRÔNICO Nº 019/2023**

**ANEXO II – MODELO DE PROPOSTA COMERCIAL**

Ao Pregoeiro (a) e a Comissão de Licitação do SENAC/AM

Prezados (as) Senhores (as),

A empresa \_\_\_\_\_, localizada na \_\_\_\_\_, CNPJ: \_\_\_\_\_ signatária desta proposta, apresenta-se como licitante a assumir a execução do objeto da licitação em estrita conformidade com os documentos pertinentes. A signatária propõe-se a fornecer e executar integralmente o objeto desta licitação.

GRUPO ÚNICO				
ITEM	DESCRIÇÃO	QTD	VALOR UNIT	VALOR TOTAL
1	CONTRATAÇÃO DE EMPRESA ESPECIALIZADA EM SERVIÇOS DE REFRIGERAÇÃO PARA REALIZAR MANUTENÇÃO PREVENTIVA E CORRETIVA CONFORME TERMO DE REFERÊNCIA APROVADO, COM FORNECIMENTO DE PEÇAS DOS EQUIPAMENTOS DE CONDICIONADORES DE AR TIPO: JANELA, SPLIT, SPLIT VRF, PISO TETO, PISTO TETO VRF E CASSETE VRF, NAS UNIDADES DO SENAC AMAZONAS NO MUNICÍPIO DE MANAUS, PELO PERÍODO DE 12 (DOZE) MESES, PODENDO SER PRORROGADO POR ATÉ 60 (SESSENTA) MESES.	12		
VALOR TOTAL				

Valor Mensal: R\$ XXXXXX,00 (XXXXXXXX)

Valor 12 (doze) meses: R\$ XXXXXX,00 (XXXXXXXXXX)

Valor 60 (sessenta) meses: R\$ XXXXX,00 (XXXXXX)

**OBSERVAÇÕES:**

**DECLARAMOS QUE ESTAMOS DE ACORDO COM OS SEGUINTE ITENS:**

- 1) No preço acima estão inclusos todos os impostos, seguros, taxas, frete, transporte e quaisquer outras despesas relacionadas ao objeto da presente Licitação.
- 2) Declaro estar de acordo com o objeto, anexos, forma de pagamento e especificações descritas no Termo de Referência, incluindo toda documentação técnica exigida para desenvolvimento dos serviços.

3) Declaro assumir a responsabilidade por todos os encargos previdenciários e obrigações sociais previstos na legislação social e trabalhista em vigor.

4) **PRAZO DE GARANTIA DOS SERVIÇOS:**

- a) Mínimo de 6 ( seis) meses para a mão de obra executada;
- b) Mínimo de 1 (um) ano para o compressor substituído; e
- c) Mínimo de 90 (noventa) dias para as demais peças substituídas.

5) Esta proposta tem validade de, no mínimo, **90 (noventa)** dias corridos, a contar da data da Sessão Pública do Pregão.

6) O abaixo assinado declara estar ciente de que a licitação não obriga a realização da contratação, de modo que não lhe caberá direito de exigir nenhuma multa ou indenização financeira, caso o **SENAC AMAZONAS** decida não contratá-lo.

7) Dados para depósito em conta:

Nome do banco:	Nome da	N.º da	N.º da	conta
	agência:	agência:	corrente:	

.....de.....de 2023.

\_\_\_\_\_  
(assinatura/nome do representante legal da empresa)

**OBSERVAÇÃO:** Este documento deverá ser preenchido preferencialmente em papel timbrado da empresa licitante e estar devidamente assinado por seu representante legal.  
Quando não for em papel timbrado, deverá constar o carimbo com CNPJ dessa empresa.

**PROCESSO ADMINISTRATIVO Nº 51  
PREGÃO ELETRÔNICO Nº 019/2023**

**ANEXO III – MODELO DE TABELA DE PREÇO DE PEÇAS**

TABELA PREÇOS DE MATERIAIS				
ITEM	DESCRIÇÃO	QTD	VALOR UNIT.	VALOR TOTAL
1	BOTIJA DE GÁS - R 410	1		
2	BOTIJA DE GÁS - R 22	1		
3	HÉLICE PARA CONDENSADORA	1		
4	CAPACITOR DE (15 + 5) UF CONJUGADO	1		
5	CAPACITOR DE (30 + 5) UF CONJUGADO	1		
6	CAPACITOR DE 35+5UF CONJUGADO	1		
7	CAPACITOR DE 4 UF	1		
8	CAPACITOR DE 5 UF	1		
9	CAPACITOR DE 8 UF	1		
10	CAPACITOR DE 15 UF	1		
11	CAPACITOR DE 35 UF	1		
12	CAPACITOR DE 40 UF	1		
13	CAPACITOR DE 50 UF	1		
14	CAPACITOR DE 60 UF	1		
15	CARGA DE BERNZOMATIC	1		
16	CONTACTORA DE 36 AMPERES	1		
17	CONTACTORA DE 40 - 220V TRIFÁSICA	1		
18	CONTACTORA TRIFÁSICA 220V DE 25 AMPERES	1		
19	CORPO ACCURATOR DE 3,8 POLEGADA	1		
20	CURVA DE COBRE DE 7/8 DE POLEGADAS 10	1		
21	ESPONJOSOS DE 5,8 POLEGADAS 10	1		
22	FILTRO SECADOR P/ CONDICIONADOR DE AR DE 12KBTUS	1		
23	FILTRO SECADOR P/ CONDICIONADOR DE AR DE 18KBTUS	1		
24	FILTRO SECADOR P/ CONDICIONADOR DE AR DE 24KBTUS	1		
25	FILTRO SECADOR P/ CONDICIONADOR DE AR DE 30KBTUS	1		
26	FILTRO SECADOR P/ CONDICIONADOR DE AR DE 36KBTUS	1		
27	FILTRO SECADOR P/ CONDICIONADOR DE AR DE 48KBTUS	1		
28	FILTRO SECADOR P/ CONDICIONADOR DE AR DE 58KBTUS	1		
29	FILTRO SECADOR P/ CONDICIONADOR DE AR DE 80KBTUS	1		
30	FITA DE PVC BRANCA DE 50 METROS	1		
31	FITA ISOLANTE DE ALTA FUSÃO	1		
32	FLUXO ARON - 200 DE 100GR	1		
33	KILO DE FLUÍDO 141-B	1		
34	LITRO DE PRODUTO P/ LIMPEZA DE AR CONDICIONADO	1		
35	MOTOR VENTILADOR 12KBTUs SPRINGER SPLIT	1		
36	MOTOR VENTILADOR 18KBTUs SPRINGER SPLIT	1		
37	MOTOR VENTILADOR 24KBTUs SPLIT	1		
38	MOTOR VENTILADOR 30KBTUs SPLIT	1		
39	MOTOR VENTILADOR 36KBTUs SPLIT	1		
40	MOTOR VENTILADOR 48KBTUs SPRINGER SPLIT	1		
41	MOTOR VENTILADOR 58KBTUs SPRINGER SPLIT	1		
42	MOTOR VENTILADOR 80KBTUs SPRINGER SPLIT	1		
43	NIPLE DE 1,4 DE POLEGADA	1		
44	PAR DE BORNE PARA COMPRESSOR	1		
45	PISTÃO 12KBTUS	1		
46	PISTÃO 18KBTUS	1		
47	PISTÃO 24KBTUS	1		
48	PISTÃO 30KBTUS	1		

49	PISTÃO 36KBTUS	1		
50	PISTÃO 48KBTUS	1		
51	PISTÃO 58KBTUS	1		
52	PISTÃO 80KBTUS	1		
53	PLACA UNIVERSAL DA EVAPORADORA SPLIT	1		
54	PORCA ROSQUEDA DE 0,5 POLEGADA	1		
55	PORCA DE LATÃO DE 1/2 POLEGADA	1		
56	PORCA DE LATÃO DE 1/4 POLEGADA	1		
57	PORCA DE LATÃO DE 3,8 POLEGADA	1		
58	PORCA FLANGE DE 1,4 DE POLEGADA	1		
59	PORCA FLANGES DE 5,8 POLEGADAS	1		
60	PORCA CURTA ALUMINIO DE 1/2	1		
61	PORCA CURTA ALUMINIO DE 1/4	1		
62	REFIL DE MAÇARICO BENZOMATIC DE 400 GRAMAS	1		
63	RETENTOR ACCURATOR DE 3,8 POLEGADA	1		
64	SENSOR DE DEGELO	1		
65	SENSOR DE TEMPERATURA	1		
66	TUBO DE COBRE DE 1,4 POLEGADAS - METRO	1		
67	TUBO DE COBRE DE 5,8 POLEGADAS - METRO	1		
68	TUBO DE COBRE DE 1/2 POLEGADA - METRO	1		
69	TUBO DE COBRE DE 3/8 POLEGADA - METRO	1		
70	TUBO ESPONJOSO DE 3/4 DE POLEGADAS	1		
71	TUBO ESPONJOSO DE 1/2 DE POLEGADA	1		
72	TUBO ESPONJOSO DE 5/8 DE POLEGADA	1		
73	TUBOS ESPONJOSO DE 7/8 DE POLEGADA	1		
74	TUBO ESPONJOSO DE 1/4 DE POLEGADA	1		
75	TUBO ESPONJOSO DE 3/8 DE POLEGADA	1		
76	TUBO ESPONJOSO DE 3/4 DE POLEGADAS ELASTOMERICO	1		
77	TUBO ESPONJOSO DE 1/2 DE POLEGADA ELASTOMERICO	1		
78	TUBO ESPONJOSO DE 5/8 DE POLEGADA ELASTOMERICO	1		
79	TUBOS ESPONJOSO DE 7/8 DE POLEGADA ELASTOMERICO	1		
80	TUBO ESPONJOSO DE 1/4 DE POLEGADA ELASTOMERICO	1		
81	TUBO ESPONJOSO DE 3/8 DE POLEGADA ELASTOMERICO	1		
82	VÁLVULA DE SERVIÇO DE 3/8 DE POLEGADA	1		
83	VÁLVULA DE SERVIÇO DE 5/8 DE POLEGADA	1		
84	VÁLVULA DE SERVIÇO DE 7/8 DE POLEGADA	1		
85	VÁLVULA DE SERVIÇO PARA ACJ	1		
86	VÁLVULA DE SUÇÃO DE 3/4 DE POLEGADAS	1		
87	VARA DE SOLDA FOSCOPI	1		
88	CALÇO COMPRESSOR ROTATIVO RECHI	1		
89	COMPRESSOR 9000 BTUS R410 220V GMCC ASN82N1UDZ ROTATIVO	1		
90	COMPRESSOR 12000 BTUS R22 220V 1F GMCC PH165G1C-3FZDU1 ROTATIVO	1		
91	COMPRESSOR 12000 BTUS R410 220V 1F ROTATIVO GMCC PA118M1C-3FZU	1		
92	COMPRESSOR 18000 BTUS R410 220V 1F GMCC PA170M2A-3FT1 ROTATIVO	1		
93	COMPRESSOR 22000 24000 BTUS R410A 220V 1F GMCC PA210M2CS-3KTU2 ROTATIVO	1		
94	COMPRESSOR 30000 BTUS R410 220V 1F GMCC PA291X3CS-3MTU ROTATIVO	1		
95	COMPRESSOR 36000 BTUS 3TR R22 220V 1F SCROLL COPELAND ZR36K3PFV522	1		
96	COMPRESSOR 48000 BTUS 4TR R22 220V 3F SCROLL COPELAND ZR48KCTF5522	1		
97	COMPRESSOR 57000 BTUS R410 220V 3F COPELAND ZP57KETF5522 SCROLL	1		
98	COMPRESSOR 60000 BTUS R22 220V 3F COPELAND ZR57KETF552E SCROLL	1		

**PROCESSO ADMINISTRATIVO Nº 51  
PREGÃO ELETRÔNICO Nº 019/2023**

**ANEXO IV – MODELO DE DECLARAÇÃO DE ACEITAÇÃO DO EDITAL**

**Ref. Edital Pregão Eletrônico nº 019/2023**

A empresa \_\_\_\_\_, CNPJ nº \_\_\_\_\_, por seu representante legal abaixo assinado, declara para todos os fins de direito que recebeu todos os documentos, tomou conhecimento, aceita e concorda integralmente, sem restrições, com todas as condições do Edital de Licitação nº 019/2023 e seus anexos. Declara, do mesmo modo, ter recebido, de forma tempestiva e satisfatória, as informações e os esclarecimentos que julga necessários e que possam, de qualquer forma, influir sobre o custo, apresentação de documentos, preparação de propostas e execução do objeto da presente licitação, bem como declara que até a presente data não tem qualquer impedimento legal para licitar e contratar com o SENAC/AM, ciente da obrigatoriedade de declarar ocorrências posteriores.

**INSTRUÇÃO:**

**Este documento deverá ser preenchido em papel timbrado da empresa proponente e assinado por seu responsável legal.**

Local e data

\_\_\_\_\_  
Assinatura e carimbo do representante legal da empresa

**Observação:** emitir em papel que identifique a licitante.

**PROCESSO ADMINISTRATIVO Nº 51  
PREGÃO ELETRÔNICO Nº 019/2023**

**ANEXO V – MODELO DE DECLARAÇÃO DE VISTORIA OU RENÚNCIA**

Ao  
Serviço Nacional de Aprendizagem Comercial  
Departamento Regional do Amazonas

Declaramos que em atendimento ao previsto no Edital nº 019/2023, que eu,  
\_\_\_\_\_, portador(a) da  
CI/RG nº \_\_\_\_\_ e do CPF nº \_\_\_\_\_,  
Responsável da Empresa \_\_\_\_\_, estabelecida no (a)  
\_\_\_\_\_, como seu representante legal para os fins  
da presente declaração que compareci perante o SENAC/AM e vistoriei os locais onde  
os serviços serão executados, objeto da licitação em apreço, tomando plena ciência  
das condições e graus de dificuldades existentes, bem como coletei informações e  
todos os dados e elementos necessários à perfeita elaboração da proposta comercial.

Local e data

\_\_\_\_\_  
Assinatura e carimbo  
(Responsável Técnico da empresa ou Responsável Legal)

Visto:

\_\_\_\_\_  
Responsável pelo SENAC/AM

Observação: emitir em papel que identifique a licitante.



**PROCESSO ADMINISTRATIVO Nº 51  
PREGÃO ELETRÔNICO Nº 019/2023**

**ANEXO VI – MODELO DE DECLARAÇÃO DE VISTORIA OU RENÚNCIA**

A empresa \_\_\_\_\_, inscrita sob o CNPJ nº \_\_\_\_\_, por intermédio de seu representante legal, o Sr. (a). \_\_\_\_\_ portador (a) da carteira de identidade nº \_\_\_\_\_ e do CPF nº \_\_\_\_\_, DECLARA a renúncia da possibilidade de realizar VISTORIA TÉCNICA para obtenção de maiores informações sobre o objeto deste Pregão, conforme dispõe o edital da licitação em referência.

Declaramos, ainda, sob as penas da Lei, de que temos pleno conhecimento das condições e peculiaridades inerentes à natureza do objeto deste pregão, assumindo total responsabilidade por esse fato e informamos que não utilizaremos para qualquer questionamento futuro que ensejam avenças geográficas, técnicas ou financeiras, isentado o Serviço Nacional de Aprendizagem Comercial – Regional Amazonas, nada mais podendo argumentar ou opor quando o conteúdo da aludida declaração. Declaramos ciência de que o objeto deverá ser executado no município de Manaus, Estado do Amazonas.

Local e data

\_\_\_\_\_  
Assinatura e carimbo  
(Responsável Técnico da empresa ou Responsável Legal)

**PROCESSO ADMINISTRATIVO Nº 51  
PREGÃO ELETRÔNICO Nº 019/2023**

**ANEXO VII – MINUTA DE DECLARAÇÃO DE RESPONSABILIDADE TÉCNICA**

Prezados Senhores:

Eu, [Nome do Profissional], [Título Profissional], inscrito no CPF sob n. [número do CPF], Registro no CREA sob o n. [número do registro], declaro para devidos fins que aceito a Responsabilidade Técnica a mim indicada pela Empresa [nome da empresa] inscrita no CNPJ sob o n. [número do CNPJ], referente a obra objeto do edital do Pregão Eletrônico Nº. 019/2023.

Declaro ainda que serei Responsável Técnico Geral. Estarei presente na obra durante o período de execução dos serviços sob minha responsabilidade ou sempre que solicitado pelo SENAC.

Local e data

Atenciosamente,

(assinatura)  
Nome da Empresa  
n. registro no CREA, **caso tenha**  
Nome do representante legal

(assinatura)  
Nome do Profissional Indicado  
n. do registro no CREA

***Este Documento deverá estar datado, ser preenchido preferencialmente em papel timbrado da empresa licitante e assinado por seu diretor ou representante legal e pelo profissional indicado.***

**PROCESSO ADMINISTRATIVO Nº 51  
PREGÃO ELETRÔNICO Nº 019/2023**

**ANEXO VIII – MINUTA DE INSTRUMENTO CONTRATUAL**

**CONTRATO DE PRESTAÇÃO DE  
SERVIÇO Nº XXX/2023 CELEBRADO  
ENTRE O SERVIÇO NACIONAL DE  
APRENDIZAGEM COMERCIAL – SENAC,  
ADMINISTRAÇÃO REGIONAL NO  
ESTADO DO AMAZONAS E A EMPRESA  
XXXXXXXXXXXXXXXXXXXXXX.**

Pelo presente instrumento particular, de um lado, o **SERVIÇO NACIONAL DE APRENDIZAGEM COMERCIAL - SENAC**, Administração Regional no Estado do Amazonas, inscrito no CNPJ sob o nº 03.965.450/0001-07, pessoa jurídica de direito privado, Serviço Social Autônomo vinculado ao Sistema Sindical, sem fins lucrativos, criado pelo Decreto-Lei n. 8.621, de 10 de janeiro de 1946, e administrado segundo seu Regulamento de nº 61.843, de 05 de dezembro de 1967, Inscrição Municipal nº 47.831-02, com sede na Avenida Djalma Batista, nº 2.453, Bairro Chapada, CEP: 69050-010, nesta cidade, doravante designado simplesmente **CONTRATANTE**, neste ato representado por XXXXXXXXXXXXXXXXXXXX, nacionalidade, estado civil, profissão, portador(a) do RG nº XXXXXXXX-X, inscrito(a) no CPF/MF nº XXX.XXX.XXX-XX, residente e domiciliado(a) sito na Rua XXXXXXXXXXXXXXXXXXXX, nº XXXX, CEP: XXXXXXXX - Bairro XXXXXXXXXXXXXXXX, Manaus–AM, e de outro lado, a empresa XXXXXXXXXXXXXXXXXXXX, pessoa jurídica de direito privado, inscrita no CNPJ sob o nº XX.XXX.XXX/XXX-XX, sediada na Rua XXXXXXXXXXXXXXXXXXXX, nº XXXX - Bairro XXXXXXXX, Cidade/UF, neste ato representada por XXXXXXXXXXXXXXXXXXXX, nacionalidade, estado civil, profissão, portador(a) do RG nº XXXXXXXX-X, inscrito(a) no CPF/MF nº XXX.XXX.XXX-XX, residente e domiciliado(a) sito na Rua XXXXXXXXXXXXXXXXXXXX, nº XXXX, CEP: XXXXXXXX - Bairro XXXXXXXX, Cidade/UF, doravante denominada **CONTRATADA**, considerando o resultado do **Pregão Eletrônico nº XXX/XXXX**, proveniente do **Processo Administrativo nº XXX/XXXX**, homologado em XX/XX/XXXX, e as disposições da Resolução SENAC nº 958/2012, publicada no Diário Oficial da União de 26 de setembro de 2012, as partes acima identificadas resolvem celebrar o presente Contrato, que se regerá mediante as cláusulas e condições a seguir pactuadas:

## **CLAUSULA PRIMEIRA – DO OBJETO**

1.1 O presente Contrato tem como objeto a **CONTRATAÇÃO DE EMPRESA ESPECIALIZADA EM SERVIÇOS DE REFRIGERAÇÃO PARA REALIZAR MANUTENÇÃO PREVENTIVA E CORRETIVA CONFORME TERMO DE REFERÊNCIA APROVADO, COM FORNECIMENTO DE PEÇAS DOS EQUIPAMENTOS DE CONDICIONADORES DE AR TIPO: JANELA, SPLIT, SPLIT VRF, PISO TETO, PISTO TETO VRF E CASSETE VRF, NAS UNIDADES DO SENAC AMAZONAS NO MUNICÍPIO DE MANAUS, PELO PERÍODO DE 12 (DOZE) MESES, PODENDO SER PRORROGADO POR ATÉ 60 (SESENTA) MESES.**

## **CLÁUSULA SEGUNDA – DO LOCAL, ESPECIFICAÇÃO E EXECUÇÃO DOS SERVIÇOS**

2.1. O serviço será prestado nas Unidades do SENAC localizadas no Município de Manaus-AM, tudo em conformidade como discriminado no ANEXO I e demais disposições que compõem o Edital e seus anexos do Pregão do Pregão Eletrônico nº XXX/2023 – Processo Administrativo nº XXX/2023 .

## **2.2. ESPECIFICAÇÃO TÉCNICA – QUANTITATIVO DOS AR-CONDICIONADOS**

<b>UNIDADE JOSÉ TADROS</b>					
<b>UNIDADE</b>	<b>LOCAL</b>	<b>TIPO</b>	<b>MARCA</b>	<b>POTÊNCIA EM BTUS</b>	<b>QTD</b>
<b>JT</b>	SECRETÁRIA	SPLIT	SPRINGER	30000	1
	SALA 104 (DEPILAÇÃO)	SPLIT	SPRINGER	30000	1
	SALA DO PROFESSOR	SPLIT	SPRINGER	30000	1
	SALA 109 (AUDITÓRIO)	SPLIT	SPRINGER	30000	1
	SALA VIP (BIBLIOTECA)	SPLIT	VG	30000	1
	SERVIDOR	SPLIT	ELGIN	30000	1
	SALA (ANTIGA SUPERVISÃO)	SPLIT	SPRINGER	18000	1
	SALA 102 (MANICURE)	SPLIT	ELGIN	18000	1
	TÉRREO (BIBLIOTECA)	SPLIT	ELETROLUX	18000	3
	SALA 101	PISO TETO	SPRINGER	36000	1
	SALA 115	PISO TETO	SPRINGER	36000	1
	RECEPÇÃO	PISO TETO	ELGIN	36000	1
	SALA 113 9INFORMÁTICA)	PISO TETO	SPRINGER	36000	1
	SALA 106	PISO TETO	AR FREE	36000	1
	SALA 107 (COSTURA)	PISO TETO	AR FREE	36000	1
	SALA 108 (AUDITÓRIO)	PISO TETO	KOMEKO	36000	1
	SALA 111 (AUDITÓRIO)	PISO TETO	VG	36000	1
	SALA 103 (CABELO)	PISO TETO	VG	36000	1
	TÉRREO (BIBLIOTECA)	PISO TETO	ELETROLUX	36000	1
	1º ANDAR (BIBLIOTECA)	PISO TETO	NOVEXIUM	36000	3
	ACERVO (BIBLIOTECA)	PISO TETO	ELETROLUX	36000	1
	CARRETA BELEZA	PISO TETO	CARRIER	36000	2
	SALA 110 (AUDITÓRIO)	SPLIT	GREE	32000	1

	SALA 112 (AUDITÓRIO)	SPLIT	GREE	32000	1
	TÉRREO (BIBLIOTECA)	SPLIT	ELETROLUX	24000	3
	GERÊNCIA	SPLIT	SPRINGER	12000	1
	ALMOX (ADMINISTRATIVO)	SPLIT	VG	12000	1
	ARGUIVO MORTO	SPLIT	SPRINGER	12000	2
	ALMOX	PISO TETO	TOTALINE	60000	1
	ARGUIVO MORTO	PISO TETO	TOTALINE	60000	1
<b>QTD TOTAL DE MÁQUINAS DO JT</b>					
	<b>TIPO</b>			<b>POTÊNCIA EM BTUS</b>	<b>QTD</b>
	SPLIT			30000	6
	SPLIT			32000	2
	SPLIT			24000	3
	SPLIT			12000	4
	SPLIT			18000	5
	PISO TETO			36000	16
	PISO TETO			60000	2
<b>QTD TOTAL DE CONDICIONADOR DE AR DA UNIDADE JT</b>					<b>38</b>
<b>UNIDADE CENTRO DE INFORMÁTICA</b>					
<b>UNIDADE</b>	<b>LOCAL</b>	<b>TIPO</b>	<b>MARCA</b>	<b>POTÊNCIA EM BTUS</b>	<b>QTD</b>
<b>CIN</b>	RECEPÇÃO	PISO TETO	NOVEXIUM	36000	2
	SALA 103	PISO TETO	NOVEXIUM	36000	1
	CORREDOR	PISO TETO	NOVEXIUM	36000	1
	SALA 211	PISO TETO	NOVEXIUM	36000	1
		PISO TETO	CARRIER	36000	1
	SALA 203	PISO TETO	ELGIN	36000	1
	SALA INTERATIVA	PISO TETO	CARRIER	60000	1
	SERVIDOR	PISO TETO	CARRIER	60000	1
	SALA 103	PISO TETO	GREE	60000	1
	SALA 104	PISO TETO	GREE	60000	1
	SALA 105	PISO TETO	GREE	60000	1
	SALA 206	PISO TETO	NOVEXIUM	60000	1
	SALA 205	PISO TETO	HITACHI	60000	1
	SALA 201	PISO TETO	NOVEXIUM	60000	1
	SALA 204	PISO TETO	NOVEXIUM	60000	1
	SALA 203	PISO TETO	NOVEXIUM	60000	1
	SALA 202	PISO TETO	NOVEXIUM	60000	1
	CDE	PISO TETO	MÍDEIA	60000	3
	SALA101 (MICROSOFT)	SPLIT	AGRATTO	30000	2
	SALA 104	SPLIT	ELGIN	24000	1
	SALA PROFESSOR	PISO TETO	ELGIN	24000	1
		PISO TETO	FIJITSU	24000	1
	SALA 206	PISO TETO	CARRIER	24000	1
	SALA 201	PISO TETO	CARRIER	24000	1
	SALA 202	PISO TETO	CARRIER	24000	1
	SALA 204	PISO TETO	CARRIER	24000	1

	GERÊNCIA	SPLIT	GREE	18000	1
	ENGENHARIA	SPLIT	ELETROLUX	18000	1
	SUPERVISÃO	SPLIT	HITACHI	12000	1
	SERVIDOR	SPLIT	NOVEXIUM	12000	1
	SALA 205	PISO TETO	CARRIER	48000	1
	CARRETA INFORMÁTICA	PISO TETO	CARRIER	36000	2
<b>QTD TOTAL DE MÁQUINAS DO CIN</b>					
	<b>TIPO</b>			<b>POTÊNCIA EM BTUS</b>	<b>QTY</b>
	SPLIT			30000	2
	SPLIT			24000	1
	SPLIT			18000	2
	SPLIT			12000	2
	PISO TETO			36000	9
	PISO TETO			60000	14
	PISO TETO			24000	6
	PISO TETO			48000	1
<b>QTD TOTAL DE CONDICIONADOR DE AR DA UNIDADE CIN</b>					<b>37</b>
<b>UNIDADE PEQUENO FRANCO</b>					
<b>UNIDADE</b>	<b>LOCAL</b>	<b>TIPO</b>	<b>MARCA</b>	<b>POTÊNCIA EM BTUS</b>	<b>QTD</b>
<b>PF</b>	SALA 301	PISO TETO	HITACHI	60000	1
	SALA 302	PISO TETO	HITACHI	60000	1
	SALA203	PISO TETO	HITACHI	60000	1
	SALA202	PISO TETO	HITACHI	60000	1
	LAB. INFORMÁTICA	PISO TETO	HITACHI	60000	1
	SALA DOS PROFESSORES	PISO TETO	HITACHI	60000	1
	RECEP. EST. DA BELEZA	PISO TETO	HITACHI	60000	2
	DEPOSITO	JANELA	CONSUL	10000	1
	SALA 303	PISO TETO	GREE	56000	1
	PODOLOGIA	PISO TETO	NOVEXIUM	48000	1
	SALA 201	PISO TETO	NOVEXIUM	48000	1
	DEPILAÇÃO	PISO TETO	NOVEXIUM	48000	1
	ESTÉTICA	PISO TETO	NOVEXIUM	48000	1
	CABELO	PISO TETO	NOVEXIUM	48000	1
	MAQUIAGEM	PISO TETO	NOVEXIUM	48000	1
	SALA DA SECAD	SPLIT	HITACHI	18000	1
	SALA DA SUPERVISÃO	SPLIT	ELGIN	30000	1
	GERÊNCIA	SPLIT	HITACHI	18000	1
	SERVIDOR 1	SPLIT	HITACHI	18000	1
	SERVIDOR 2	SPLIT	PIONNER	30000	1
	DEPILAÇÃO	PISO TETO	HITACHI	36000	1
	ESTÉTICA	PISO TETO	HITACHI	36000	1
	MANICURE	PISO TETO	HITACHI	36000	1
	MULTI-ATIVIDADES	PISO TETO	HITACHI	36000	1
	RECEPÇÃO	PISO TETO	NOVEXIUM	36000	2
	<b>ANEXO B</b>				

	ACERVO (BIBLIOTECA)	PISO TETO VRF	HITACHI		1
	HALL PRINCIPAL (BIBLIOTECA)	PISO TETO VRF	HITACHI		2
		PISO TETO VRF	HITACHI		1
	SALA MAIOR	PISO TETO VRF	HITACHI		2
	SALA 7	PISO TETO VRF	HITACHI		1
	COSTURA	PISO TETO VRF	HITACHI		2
	SALA 8	PISO TETO VRF	HITACHI		1
	LAB. INFORMÁTICA	PISO TETO VRF	HITACHI		1
	SALA 9	PISO TETO VRF	HITACHI		1
	SALA 10	PISO TETO VRF	HITACHI		1
	AUDITÓRIO	PISO TETO VRF	HITACHI		4
	CAMARIM	SPLIT	COMFREE	12000 BTUS	1
	SALA DE SOM	SPLIT VRF HI WALL	HITACHI		1
	MESANINO (BIBLIOTECA)	SPLIT VRF HI WALL	HITACHI		3
	DEPOSITO SPLIT	SPLIT VRF HI WALL	HITACHI		1
	SALA MENOR	SPLIT VRF HI WALL	HITACHI		1
<b>QTD TOTAL DE MÁQUINAS DO PF</b>					
<b>TIPO</b>				<b>POTÊNCIA EM BTUS</b>	<b>QTY</b>
		PISO TETO		60000	8
		PISO TETO		56000	1
		PISO TETO		48000	6
		JANELA		10000	1
		SPLIT		18000	3
		SPLIT		30000	2
		SPLIT		12000	1
		PISO TETO		36000	6
		PISO TETO VRF			17
		SPLIT VRF HI WALL			6
<b>QTD TOTAL DE CONDICIONADOR DE AR DA UNIDADE PF</b>					<b>51</b>
<b>UNIDADE CENTRO TURISMO E HOSPITALIDADE</b>					
<b>UNIDADE</b>	<b>LOCAL</b>	<b>TIPO</b>	<b>MARCA</b>	<b>POTÊNCIA EM BTUS</b>	<b>QTD</b>
<b>CTH</b>	COZINHA FRIA	PISO TETO	HITACHI	60000	1
	CONFEITARIA	PISO TETO	HITACHI	60000	1
	CAMBUZA	PISO TETO	ELGIN	48000	1
	AÇOUQUE	PISO TETO	ELGIN	48000	1
	SALÃO RESTAURANTE	PISO TETO	VG	60000	4
		PISO TETO	VG	60000	1
	MESANINO	PISO TETO	HITACHI	60000	1
		PISO TETO	HITACHI	36000	1
	GERÊNCIA	PISO TETO	HITACHI	36000	1
	SALA DOS PROF.	PISO TETO	HITACHI	36000	1
	CARRETA GASTRONOMIA	PISO TETO	CARRIER	36000	2
<b>QTD TOATL DE MÁQUINAS DO CTH</b>					
<b>TIPO</b>				<b>POTÊNCIA EM BTUS</b>	<b>QTY</b>
		PISO TETO		60000	8
		PISO TETO		48000	2

	PISO TETO			36000	4	
<b>QTD TOTAL DE CONDICIONADOR DE AR DA UNIDADE CTH</b>					<b>14</b>	
<b>UNIDADE FATESE</b>						
UNIDADE	LOCAL	TIPO	MARCA	POTÊNCIA EM BTUS	QTD	
FATESE	SALA 101	PISO TETO	CARRIER	36000	1	
	SALA 102	PISO TETO	CARRIER	36000	1	
	SALA 103	PISO TETO	CARRIER	36000	1	
	SALA 104	PISO TETO	SPRINGER	36000	1	
	SALA 202 (BIBLIOTECA)	PISO TETO	CARRIER	36000	1	
	ACERVO (BIBLIOTECA)	SPLIT	CARRIER	9000	2	
	SALA 201 (LAB. INFORMÁTICA)	PISO TETO	CARRIER	36000	2	
	COORDENAÇÃO	SPLIT	CARRIER	18000	1	
		SPLIT	CARRIER	12000	1	
	SECAD	SPLIT	CARRIER	12000	1	
	RECEPÇÃO	SPLIT	CARRIER	9000	1	
	SERVIDOR	SPLIT	SPRINGER	12000	1	
	ESTACIONAMENTO	SPLIT	CARRIER	32000	1	
	<b>QTD TOTAL DE MÁQUINAS DA FATESE</b>					
		<b>TIPO</b>			<b>POTÊNCIA EM BTUS</b>	<b>QTD</b>
	PISO TETO			36000	7	
	SPLIT			12000	3	
	SPLIT			9000	3	
	SPLIT			32000	1	
	SPLIT			18000	1	
<b>QTY TOTAL DE CONDICIONADOR DE AR DA UNIDADE FATESE</b>					<b>15</b>	
<b>UNIDADE SEDE ADMINISTRATIVA</b>						
UNIDADE	LOCAL	TIPO	MARCA	POTÊNCIA	QTY	
SEDE	<b>TÉRREO</b>					
	RECEPÇÃO	CASSETTE VRF	HITACHI	0,11KW	4	
	MONITORAMENTO	CASSETTE VRF	HITACHI	0,08KW	1	
	<b>1º ANDAR</b>					
	AUDITÓRIO	CASSETTE VRF	HITACHI	0,11KW	4	
	SALA VIP	CASSETTE VRF	HITACHI	0,08KW	2	
	CORREDOR	CASSETTE VRF	HITACHI	0,11KW	1	
	SALA DE SOM	SPLIT	MIDEA	12000 BTUS	1	
	<b>2º ANDAR</b>					
	CORREDOR	CASSETTE VRF	HITACHI	0,08KW	3	
	SERVIDOR	SPLIT	MIDEA	22000 BTUS	2	
	MANUT. SERVIDOR	CASSETTE VRF	HITACHI	0,08KW	1	
	GCO	CASSETTE VRF	HITACHI	0,11KW	1	
		CASSETTE VRF	HITACHI	0,08KW	1	
	TREINAMENTO	CASSETTE VRF	HITACHI	0,08KW	2	
	GTI	CASSETTE VRF	HITACHI	0,08KW	2	
	<b>3º ANDAR</b>					
	CORREDOR	CASSETTE VRF	HITACHI	0,08KW	2	



	ARQUIVO ATIVO	CASSETE VRF	HITACHI	0,08KW	1	
	GIS	CASSETE VRF	HITACHI	0,08KW	1	
	TESOURARIA	CASSETE VRF	HITACHI	0,08KW	1	
	SEO	CASSETE VRF	HITACHI	0,11KW	1	
	GGP	CASSETE VRF	HITACHI	0,08KW	1	
	GSP	CASSETE VRF	HITACHI	0,11KW	1	
		CASSETE VRF	HITACHI	0,08KW	1	
	<b>4º ANDAR</b>					
	CORREDOR	CASSETE VRF	HITACHI	0,08KW	3	
	GNPE	CASSETE VRF	HITACHI	0,11KW	1	
	GDE	CASSETE VRF	HITACHI	0,11KW	1	
	SEM IDENTIFICAÇÃO	CASSETE VRF	HITACHI	0,11KW	1	
	APO	CASSETE VRF	HITACHI	0,08KW	1	
	REUNIÃO	CASSETE VRF	HITACHI	0,11KW	2	
	<b>5º ANDAR</b>					
	CORREDOR	CASSETE VRF	HITACHI	0,08KW	3	
	ASJ	CASSETE VRF	HITACHI	0,08KW	1	
	ACI	CASSETE VRF	HITACHI	0,11KW	1	
	DEP	CASSETE VRF	HITACHI	0,08KW	1	
	GEX	CASSETE VRF	HITACHI	0,11KW	1	
	DIF	CASSETE VRF	HITACHI	0,08KW	1	
	REUNIÃO	CASSETE VRF	HITACHI	0,11KW	1	
	DAD	CASSETE VRF	HITACHI	0,08KW	1	
	<b>6º ANDAR</b>					
	CORREDOR	CASSETE VRF	HITACHI	0,11KW	2	
	REUNIÃO MASTER	CASSETE VRF	HITACHI	0,11KW	2	
	AST	CASSETE VRF	HITACHI	0,08KW	1	
	DRG	CASSETE VRF	HITACHI	0,11KW	1	
	REUNIÃO	CASSETE VRF	HITACHI	0,11KW	1	
PRESIDENTE	CASSETE VRF	HITACHI	0,11KW	1		
<b>7º ANDAR</b>						
REUNIÃO CONSELHO	CASSETE VRF	HITACHI	0,11KW	5		
CORREDOR	CASSETE VRF	HITACHI	0,11KW	1		
<b>QTY TOTAL DE MÁQUINAS DA SEDE</b>						
<b>TIPO</b>			<b>POTÊNCIA</b>		<b>QTY</b>	
CASSETE VRF			0,08KW		31	
CASSETE VRF			0,11KW		33	
SPLIT			22000 BTUS		2	
SPLIT			12000 BTUS		1	
<b>QTD TOTAL DE CONDICIONADOR DE AR DA UNIDADE SEDE</b>					<b>67</b>	
<b>UNIDADE RIO MADEIRA</b>						
<b>UNIDADE</b>	<b>LOCAL</b>	<b>TIPO</b>	<b>MARCA</b>	<b>POTÊNCIA EM BTUS</b>	<b>QTD</b>	
<b>RIO MADEIRA A</b>	<b>12º ANDAR</b>					
	SALA GIS	SPLIT	TECNOFRIO	24000 BTUS	1	
	SALA DAD	SPLIT	TECNOFRIO	24000 BTUS	1	

ACI	SPLIT	TECNOFRIO	12000 BTUS	1
<b>10º ANDAR</b>				
DEPE	SPLIT	NOVEXIUM	30000 BTUS	1
GGP	PISO TETO	WESTINGHOUSE	36000 BTUS	1
ATO	SPLIT	VG	24000 BTUS	1
GSP	SPLIT	KOMEKO	30000 BTUS	1
CALL CENTER	SPLIT	MIDEA	12000 BTUS	1
GTI				
TESOURARIA	JANELA	CONSUL	12000 BTUS	1
<b>QTY TOATL DE MÁQUINAS DO RIO MADEIRA</b>				
<b>TIPO</b>			<b>POTÊNCIA EM BTUS</b>	<b>QTY</b>
SPLIT			24000	3
SPLIT			12000	2
PISO TETO			36000	1
SPLIT			30000	2
JANELA			12000	1
<b>QTD TOTAL DE CONDICIONADOR DE AR DA UNIDADE RIO MADEIRA</b>				<b>9</b>

### QUANTIDADE TOTAL DE CONDICIONADORES

QTD TOTAL DE CONDICIONADORES DE AR SENAC MANAUS		
TIPO	POTENCIA	QTD
SPLIT	30000 BTUS	12
SPLIT	32000 BTUS	3
SPLIT	24000 BTUS	7
SPLIT	12000 BTUS	13
SPLIT	18000 BTUS	11
SPLIT	9000 BTUS	3
SPLIT	22000 BTUS	2
PISO TETO	36000 BTUS	43
PISO TETO	60000 BTUS	32
PISO TETO	24000 BTUS	6
PISO TETO	48000 BTUS	9
PISO TETO	56000 BTUS	1
JANELA	10000 BTUS	1
JANELA	12000 BTUS	1
CASSETE VRF	0,11KW	33
CASSETE VRF	0,08 KW	31
PISO TETO VRF		17
SPLIT VRF HI WALL		6
<b>QTD TOTAL DE CONDICIONADORES DE AR SENAC MANAUS</b>		<b>231</b>

### **2.3. DAS ATRIBUIÇÕES (SERVIÇOS)**

#### **2.3.1. A MANUTENÇÃO PREVENTIVA PARA OS APARELHOS DE CONDICIONADOR DE AR DO TIPO JANELA:**

##### **2.3.1.1. MENSAL**

- d) Executar a limpeza de filtros e partes externas da evaporadora;
- e) Checar estado de filtro de ar, e em caso de desgastes fazer a sinalização para a contratante;
- f) Checar estado da carenagem e ruídos estranhos ao funcionamento da evaporadora, e em caso de desgastes fazer a sinalização para a contratante;

##### **2.3.1.2. BIMESTRAL**

- h) Executar a desobstrução de ralos, drenos e bandejas sem uso de produtos desengraxante e ou corrosivos;
- i) Instalação de adaptadores para medição de pressão;(peças);
- j) Medição de pressão, reparar os vazamentos e complemento de gás;
- k) Relatório de registro com fotos da limpeza das bandejas, drenos e medições (amperagem, tensão e pressão);
- l) Eliminar ruídos e vibrações anormais;
- m) Executar isolamento termo acústico;
- n) Demais serviços necessários.

##### **2.3.1.3. SEMESTRAL**

- l) Verificar painel frontal;
- m) Lavagem geral da máquina;
- n) Eliminar sujeira, danos e corrosão do gabinete, serpentinas e bandejas;
- o) Lavar as bandejas e serpentinas com remoção do biofilme (lodo), sem uso de produtos desengraxante e corrosivos;
- p) Reapertar terminais e conexões;
- q) Testar o funcionamento do termostato;
- r) Relatório de registro com fotos das medições (amperagem, tensão e pressão);

- s) Demais itens da rotina semestral;
- t) Executar reaperto de circuito interno contactora e comandos elétricos.
- u) Verificação do estado de conservação, eficiência e limpeza dos filtros de ar, se desgastado realizar reposição da peça;
- v) Limpar serpentinas e bandejas;

## **2.4. MANUTENÇÃO PREVENTIVA PARA OS APARELHOS DE CONDICIONADOR DE AR DO TIPO PISO E TETO:**

### **2.4.1. MENSAL**

- d) Executar a limpeza de filtros e partes externas da evaporadora;
- e) Checar estado de filtro de ar, e em caso de desgastes fazer a sinalização para a contratante;
- f) Checar estado da carenagem e ruídos estranhos ao funcionamento da evaporadora, e em caso de desgastes fazer a sinalização para a contratante;

### **2.4.2. BIMESTRAL**

- k) Executar a desobstrução de ralos, drenos e bandejas sem uso de produtos desengraxante e ou corrosivos;
- l) Limpar e apertar contatos e terminais, fiação em geral, chaves contactoras, capacitores, comandos elétricos e parafusos em geral;
- m) Medição de pressão, reparar os vazamentos e complemento de gás;
- n) Relatório de registro com fotos da limpeza das bandejadas, drenos e medições (amperagem, tensão e pressão);
- o) Execução do isolamento térmico da tubulação e de seus componentes, desgastado com reposição dos respectivos componentes de isolamento térmico;
- p) Verificar se o retorno de ar não está desobstruído;
- q) Eliminar ruídos e vibrações anormais;
- r) Executar a vedação dos painéis de fechamentos do gabinete;
- s) Correção de danos na estrutura;
- t) Demais serviços necessários.

### **2.4.3. SEMESTRAL**

- o) Executar limpeza da serpentina/trocadores;
- p) Lavagem geral da máquina;
- q) Verificar desbalanceamento entre fases;
- r) Verificar a atuação da válvula solenoide;
- s) Verificar ligações elétricas nas caixas dos motores;
- t) Verificar superaquecimento e superesfriamento;
- u) Verificar a operação dos controles de vazão;
- v) Eliminar pontos de ferrugem;
- w) Verificação do estado de conservação, eficiência e limpeza dos filtros de ar, se desgastado realizar reposição de peças;
- x) Executar a desobstrução de ralos, drenos e bandejas sem uso de produtos desengraxante e ou corrosivos; no momento da medição de pressão, reparar os vazamentos e complemento de gás;
- y) Relatório de registro com fotos das medições (amperagem, tensão e pressão);
- z) Demais itens da rotina semestral;
- aa) Limpar e apertar contatos e terminais, fiação em geral, chaves contactoras, capacitores, comandos elétricos e parafusos em geral;
- bb) Demais serviços necessários.

## **2.5. MANUTENÇÃO PREVENTIVA PARA OS APARELHOS DE AR-CONDICIONADO TIPO SPLIT:**

### **2.5.1. MENSAL**

- d) Executar a limpeza de filtros e partes externas da evaporadora;
- e) Checar estado de filtro de ar, e em caso de desgastes fazer a sinalização para a contratante;
- f) Checar estado da carenagem e ruídos estranhos ao funcionamento da evaporadora, e em caso de desgastes fazer a sinalização para a contratante;

### **2.5.2. BIMESTRAL**

- h) Executar a desobstrução de ralos, drenos e bandejas sem uso de produtos desengraxante e ou corrosivos;
- i) Limpar e apertar contatos e terminais, fiação em geral, chave contactores, terminais e capacitores, comandos elétricos e parafusos em geral;
- j) Medição de pressão, reparar os vazamentos e complemento de gás;
- k) Execução do isolamento térmico da tubulação e de seus componentes, desgastado com reposição dos respectivos componentes de isolamento térmico;
- l) Realizar medição de pressão, reparo dos vazamentos e complemento de gás;
- m) Relatório de registro com fotos da limpeza das bandejadas, drenos e medições (amperagem, tensão e pressão);
- n) Demais serviços necessários.

### **2.5.3. SEMESTRAL**

- i) Lavagem geral da máquina
- j) Verificação, e se necessário, a troca das bandejas de condensação dos condicionadores de ar;
- k) Verificar circuito interno contactora e reaperto dos comandos elétricos.
- l) Realizar medição de pressão, reparar os vazamentos e complemento de gás;
- m) Relatório de registro com fotos das medições (amperagem, tensão e pressão);
- n) Verificação do estado de conservação, eficiência e limpeza dos filtros de ar, se desgastado realizar reposição da peça;
- o) Limpar e apertar contatos e terminais, fiação em geral, chaves contactoras, capacitores, comandos elétricos e parafusos em geral;
- p) E demais itens da rotina mensal.

## **2.6. MANUTENÇÃO PREVENTIVA PARA OS APARELHOS DE AR-CONDICIONADO COM UNIDADE EVAPORADORA DO TIPO PISO TETO DE SISTEMA VRF HITACHI.**

### **2.6.1. MENSAL**

- d) Executar a limpeza de filtros e partes externas da evaporadora;
- e) Checar estado de filtro de ar, e em caso de desgastes fazer a sinalização para a contratante;
- f) Checar estado da carenagem e ruídos estranhos ao funcionamento da evaporadora, e em caso de desgastes fazer a sinalização para a contratante;

#### **2.6.2. BIMESTRAL**

- k) Executar a desobstrução de ralos, drenos e bandejas sem uso de produtos desengraxante e ou corrosivos;
- l) Limpar e apertar contatos e terminais, fiação em geral, chaves contactoras, capacitores, comandos elétricos e parafusos em geral;
- m) Medição de pressão, reparar os vazamentos e complemento de gás;
- n) Relatório de registro com fotos da limpeza das bandejadas, drenos e medições (amperagem, tensão e pressão);
- o) Execução do isolamento térmico da tubulação e de seus componentes, desgastado com reposição dos respectivos componentes de isolamento térmico;
- p) Verificar se o retorno de ar não está desobstruído;
- q) Eliminar ruídos e vibrações anormais;
- r) Executar a vedação dos painéis de fechamentos do gabinete;
- s) Correção de danos na estrutura;
- t) Demais serviços necessários.

#### **2.6.3. SEMESTRAL**

- q) Executar limpeza da serpentina/trocadores;
- r) Lavagem geral da máquina;
- s) Verificar desbalanceamento entre fases;
- t) Verificar a atuação da válvula solenoide;
- u) Verificar ligações elétricas nas caixas dos motores;
- v) Verificar superaquecimento e super-esfriamento;
- w) Verificar a operação dos controles de vazão;

- x) Eliminar pontos de ferrugem;
- y) Verificação do estado de conservação, eficiência e limpeza dos filtros de ar, se desgastado realizar reposição de peças;
- z) Executar a desobstrução de ralos, drenos e bandejas sem uso de produtos desengraxante e ou corrosivos;
- aa) No momento da medição de pressão, reparar os vazamentos e complemento de gás;
- bb) Na lavagem geral da evaporadora, checar e em caso de não existência da válvula de recolhimento de gás, fazer a instalação da mesma.
- cc) Relatório de registro com fotos das medições (amperagem, tensão e pressão);
- dd) Demais itens da rotina semestral;
- ee) Limpar e apertar contatos e terminais, fiação em geral, chaves contactoras, capacitores, comandos elétricos e parafusos em geral;
- ff) Demais serviços necessários.

## **2.7. MANUTENÇÃO PREVENTIVA PARA OS APARELHOS DE AR-CONDICIONADO COM UNIDADE EVAPORADORA INTERNA DO TIPO CASSETE DE SISTEMA VRF HITACHI.**

### **2.7.1. MENSAL**

- d) Executar a limpeza de filtros e partes externas da evaporadora;
- e) Checar estado de filtro de ar, e em caso de desgastes fazer a sinalização para a contratante;
- f) Checar estado da carenagem e ruídos estranhos ao funcionamento da evaporadora, e em caso de desgastes fazer a sinalização para a contratante;

### **2.7.2. BIMESTRAL**

- m) Verificar estado do gabinete e executar limpeza, utilizando pano úmido.
- n) Verificar os painéis, isolamento termo acústico e em caso de solto executar a



fixação do mesmo.

- o) Verificar vazamento de água da bandeja do dreno e desobstruir a tubulação.
- p) Verificar fechamento da válvula de controle, se apresentar diminuição na temperatura, deverá ser substituída.
- q) Verificar e em caso de vibração e/ou ruído do motor ventilador fazer a correção.
- r) Verificar sentido de rotação do motor ventilador.
- s) Executar limpeza do trocador aletado e desobstrução da serpentina.
- t) Verificar obstruções e proceder limpeza dos filtros de ar.
- u) Verificar funcionamento da bomba de dreno, se a água está fluindo normalmente e em caso de obstrução fazer a correção.
- v) Verificar atuação e funcionamento da boia de dreno e em caso de não funcionamento fazer a correção.
- w) Verificar gabinete caixa de comando em relação ao estado de limpeza do equipamento, fixações de painéis, isolamento termo acústico e em caso de não-conforme fazer a correção.
- x) Verificar funcionamento de todos os comandos e estado de conservação dos controles remotos.

### **2.7.3. SEMESTRAL**

- n) Executar limpeza da serpentina/trocadores;
- o) Lavagem geral da máquina;
- p) Verificar a atuação de válvulas em geral;
- q) Verificar ligações elétricas nas caixas dos motores;
- r) Verificar super-aquecimento e super-esfriamento;
- s) Verificar a operação dos controles de vazão;
- t) Eliminar pontos de ferrugem;
- u) Verificação do estado de conservação, eficiência e limpeza dos filtros de ar, se desgastado realizar reposição de peças;
- v) Executar a desobstrução de ralos, drenos e bandejas sem uso de produtos

desengraxante e ou corrosivos;

- w) No momento da medição de pressão, reparar os vazamentos e complemento de gás;
- x) Na lavagem geral da evaporadora, checar e em caso de não existência da válvula de recolhimento de gás, fazer a instalação da mesma.
- y) Relatório de registro com fotos das medições (amperagem, tensão e pressão);
- z) Limpar e apertar contatos e terminais, fiação em geral, chaves contactoras, capacitores, comandos elétricos e parafusos em geral;

## 2.8. MANUTENÇÃO PREVENTIVA PARA UNIDADES CONDENSADORAS EM APARELHOS DE SISTEMA VRF HITACHI.

VERIFICAR	MANUTENÇÃO PREVENTIVA	PERIODICIDADE
Isolamento Elétrico	Verificar com megômetro, aplicando 500Vcc, isolamento mínimo de 1mega Ohms.	Semestral
Cabo de Alimentação	Reapertar todos os parafusos; verificar o estado e proceder fixação dos cabos.	Semestral
Fusível	Verificar estado e capacidade do fusível, conforme especificado e sem anomalia.	Semestral
Contator	Verificar estado do contator e contatos, verificar ruído de funcionamento após três minutos – on/off.	Semestral
Relé	Verificar funcionamento de on/off.	Semestral
Filtro do Ciclo	Verificar a diferença de temperatura entre entrada e saída do filtro (se houver diferença de temperatura, há obstrução do mesmo).	Semestral
Pressostato	Verificar atuação da pressão de desarme (3,15~3,25) * Recomenda-se reduzir área de troca de calor obstruindo a passagem de ar) * (Resfria...tampe a Unidade condensadora) * (Aquece...Tampe a Unidade evaporadora).	Semestral
Aterramento	Verificar estado do aterramento (perda do aterramento – reapertar parafusos.	Semestral

Sensores	Proceder a calibração de todos os sensores do equipamento.	Semestral
Carga de Refrigerante	Verificar carga de refrigerante para este equipamento conforme procedimento recomendado pelo fabricante)	Semestral
Gabinete	Verificar o estado e realizar limpeza do equipamento (não utilize removedor químico: benzina, thinner ou solventes). Eliminar pontos de oxidação (realizar reparos utilizando produtos anticorrosivos) bimestral, verificar fixação dos painéis e executar reaperto dos contatos e terminais, fiação em geral, chaves contactoras, capacitores, comandos elétricos e parafusos em geral .	Bimestral
Trocador Aletado	Aletado verificar estado da serpentina, proceder limpeza do trocador aletado.	Bimestral
Válvula de 4 vias	Verificar funcionamento, comutando os modos resfria e aquece (verificar ruído no instante da mudança).	Bimestral
Ventilador e Motor	Verificar vibração e ruído (em funcionamento, liga/desliga, sem ruído e sem vibração anormal) * checar sentido de rotação Em funcionamento, certifique fluxo de Ar)	Bimestral
Compressor	Verificar com megômetro, aplicando 500Vcc (isolamento mínimo de 3 mega Ohms. Verificar ruído anormal de funcionamento e na parada compressores – Bimestral. Verificar interligação elétrica e de comando (reapertar os contatos e terminais, fiação em geral, chaves contactoras, capacitores, comandos elétricos e parafusos em geral), Checagem, e em caso de desgaste fazer a substituição da borracha antivibração (está	Bimestral

	ressecada, sem flexibilidade – substituir), Verificar estado de capa isolante do compressor (sem rachadura), função - isolante acústico térmico e proteção contra –chuva.	
Aquecedor de óleo	Verificar o funcionamento do aquecedor de óleo	Bimestral
Tubulações Frigoríferas	Verificar toda a tubulação frigorígena e isolamento (substituir pontos danificados e ressecados).	Bimestral
Testes de Funcionamento	Realizar testes de funcionamentos do sistema comandos liga/desliga dos compressores válvulas de controle, avaliação da corrente de compressores e ventiladores, modulação do compressor inverter.	Bimestral

## 2.9. DA MANUTENÇÃO CORRETIVA

**2.9.1.** Manutenção Corretiva tem por objetivo o restabelecimento imediato dos equipamentos de condicionadores de ar do sistema **CONVENCIONAL E VRF** e os recuperadores de calor às condições ideais de funcionamento, eliminando defeitos mediante a análise da não conformidade.

**2.9.2.** A Contratada deverá disponibilizar membros de sua equipe técnica, no prazo máximo de 02(duas horas), após ter sido realizado o chamado de emergência para restabelecer as condições de funcionamento do equipamento.

**2.9.3.** Caso não seja possível o restabelecimento no prazo estipulado, a contratada deverá emitir relatório/cronograma, contendo os motivos que impossibilitam o restabelecimento da operação, bem como as causas da falha, os materiais necessários para solução do problema e data para regularização, procedimentos a serem adotados.

## 2.10. DA ANÁLISE DA NÃO-CONFORMIDADE EM MANUTENÇÃO CORRETIVA

**2.10.1.** Os procedimentos dos serviços de manutenção corretiva a serem realizados deverão ser atestados de laudos técnicos específicos, assinado pelo engenheiro responsável da contratada, o qual deverá conter a discriminação do

defeito e apresentação de um **ORÇAMENTO** em caso de substituição de peças.

**2.10.2.** A manutenção corretiva incluirá serviços de atendimento a chamados de emergência, que tem como finalidade vistoriar, diagnosticar e solucionar a chamados de emergência no equipamento, ainda que fora do horário normal de atendimento, inclusive aos sábados, domingos e feriados sem ônus a **CONTRATANTE**.

**2.10.3.** Toda mão de obra para os levantamentos, elaboração de relatórios e execução da manutenção corretiva propriamente dita será de inteira responsabilidade da contratada, devendo estas estarem previstas no valor da manutenção corretiva.

**2.10.4.** A operação dos equipamentos deverá ser realizada pela equipe técnica residente a qual deverá ser habilitada para operar o software de controle bem como identificar defeitos em sensores e controladores.

**2.10.5.** A **CONTRATADA** deverá fornecer durante a atuação de sua equipe, sem ônus para o **CONTRATANTE**, todos os equipamentos, ferramentas, EPI's (equipamentos de proteção individual), materiais de consumo, componentes, produtos, aparelhos de medições e testes indispensáveis à execução dos serviços solicitados, sejam eles definitivos ou temporários, assumindo toda a responsabilidade pelo transporte, carga, descarga, armazenagem e guarda dos mesmos;

**2.10.6.** A **CONTRATADA** deverá arcar também, sem ônus para o **CONTRATANTE**, com o custo do fornecimento de materiais de consumo que são considerados aqueles que se consomem à primeira aplicação, empregados em pequenas quantidades com relação ao valor dos serviços, tais como: lixas, produtos antiferrugem, produtos de limpeza, sabão, detergente, estopa, pano, palha de aço, solvente, querosene, fita isolante, veda-rosca, cola e adesivo para tubo de PVC, colas Araldite e Super Bonder, Durepoxi, solda (para tubulação de cobre), tinta, pilhas, baterias, materiais de escritório, anilhas, conector terminal (compressão e pressão), abraçadeiras de nylon, arruelas, pregos, pincéis, parafusos, gases como oxigênio, acetileno, óleos e graxas utilizados na lubrificação de mancais, motores elétricos e compressores.

**2.10.7.** A **CONTRATADA** deverá fornecer, sempre que solicitado pelo fiscal do contrato, amostras de todos os materiais a serem empregados nos serviços antes de sua execução. Todas as providências e custos advindos do uso ou aplicação de

materiais não submetidos à aprovação pelo fiscal do contrato, e que porventura venham a ser rejeitados, serão de responsabilidade exclusiva da **CONTRATADA**;

**2.10.8.** A **CONTRATADA** deverá entregar ao fiscal do contrato, para que seja realizada avaliação, todas as peças, componentes e materiais porventura substituídos. Para análise e em caso de descarte de materiais será de inteira responsabilidade da **CONTRATADA**.

**2.10.9.** A **CONTRATADA** deverá sempre justificar a necessidade de substituição de peças, equipamentos ou acessórios devendo esta solicitação ser apreciada e autorizada pelo fiscal do contrato. Apresentando orçamento para devido autorização do serviço com laudos técnicos específicos, assinado pelo engenheiro responsável da contratada.

## **2.11. DA ASSINATURA DO CONTRATO E ELABORAÇÃO DE PLANOS DE MANUTENÇÃO**

**2.11.1.** A empresa **CONTRATADA** deverá elaborar e entregar ao **CONTRATANTE**, no prazo de 10 (dez) dias contados da assinatura deste Contrato, o Plano de Manutenção, Operação e Controle - PMOC, com cronograma de execução, com base na periodicidade dos serviços previstos no Termo de Referência, bem como executá-lo de acordo com a programa de manutenção preventiva.

## **CLÁUSULA TERCEIRA – DO VALOR E CONDIÇÕES DE PAGAMENTO**

**3.1** O valor total do presente Contrato importa em **R\$ XXXXXXXX (XXXXXXXXXXXXXXXXXX)**, considerando **12 (doze) meses** de vigência, com pagamentos **mensais** de **R\$ XXXXXXXXXXXX (XXXXXXXXXXXXXXXXXX)**, sendo o valor de **R\$ XXXXXXXXXXXX (XXXXXXXXXXXXXXXXXX)** correspondente **60 (sessenta) meses**, que será pago mediante apresentação de notas fiscais eletrônicas de serviços prestados, que deverão ser entregues até o dia 25 (vinte e cinco) de cada mês, cujo pagamento será efetivado de acordo com o calendário de pagamento do SENAC, considerando os dias **07, 17 ou 27** do mês subsequente, em conta bancária da **CONTRATADA**. Considerar-se-á a proporcionalidade dos valores a serem pagos pelo SENAC na incidência dos serviços executados, caso não haja o cumprimento da totalidade da execução dos serviços a serem realizados em cada mês.

**3.1.1** O pagamento dos serviços prestados ficará subordinado ao ato de apresentação

da respectiva nota fiscal eletrônica de serviços prestados, bem como:

- a) Prova de inscrição no Cadastro Nacional das Pessoas Jurídicas do Ministério da Fazenda (CNPJ/MF);
- b) Prova de inscrição no Cadastro de Contribuintes Municipal e no Cadastro Estadual, se contribuinte do ICMS, relativo ao domicílio ou sede do licitante, pertinente ao seu ramo de atividade e compatível com o objeto da licitação;
- c) Certidão Negativa de Débitos relativos a Créditos Tributários Federais e à Dívida Ativa da União (CND);
- d) Certidão Negativa de Débitos (CND), relativa a Tributos Estaduais e Certidão Negativa de Débitos relativos à Dívida Ativa do Estado, ou Certidão de Não Contribuinte;
- e) Certidão negativa de Débitos (CND), relativa a Tributos Municipais e Certidão Negativa de Débitos relativos à Dívida Ativa do Município, ou Certidão de Não Contribuinte;
- f) Certidão de Regularidade Fiscal (CRF), junto ao Fundo de Garantia por Tempo de Serviço – FGTS, no cumprimento dos encargos instituídos por lei, expedido pela Caixa Econômica Federal;
- g) Certidão Negativa de Débitos (CNDT) Trabalhistas relativos à comprovação de regularidade fiscal e trabalhista.

**3.2** O pagamento ficará condicionado ainda, à entrega do relatório fotográfico (realizado antes e depois dos serviços executados), contendo as seguintes exigências:

- Foto dos condicionadores de ar (antes e depois dos serviços executados);
- Dados do serviço executado;
- Foto das peças substituídas com o devido laudo técnico assinado pelo engenheiro responsável da contratada;
- Resumo técnico geral do serviço realizado; e
- Relação dos funcionários com vínculo trabalhista junto à contratada (GFIP).

**3.3** Ao fim de cada mês, a **CONTRATADA** deverá emitir e encaminhar a nota fiscal de prestação de serviços de manutenção preventiva e o relatório de manutenção

preventiva aprovado para o SENAC, incluindo descrição sumária dos serviços realizados em cada equipamento, com a indicação da marca, modelo, identificando os serviços realizados em cada elevador.

**3.4** Deverão constar na Nota Fiscal Eletrônica de Serviços Prestados, o nº deste contrato, nome e nº do Banco, nº da Conta Corrente e nome da Agência onde deverão ser creditados os pagamentos.

**3.5** Nos valores apresentados na(s) nota(s) fiscal(is) já estarão inclusos taxas, fretes, impostos e outros encargos legais decorrentes da prestação do(s) serviço(s).

**3.6** Caso o faturamento apresente alguma incorreção, será devolvido e o prazo de pagamento alterado sem quaisquer ônus para o **CONTRATANTE**.

**3.7** A **CONTRATADA** deverá apresentar, ainda, junto com a fatura mensal de serviços, os comprovantes abaixo descritos:

a) Fotocópia do contracheque/folha de pagamento e comprovante de pagamento das remunerações aos empregados vinculados à execução contratual, nominalmente identificado;

b) Comprovante de pagamento das contribuições sociais (Fundo de Garantia do Tempo de Serviço e Previdência Social), a Guia de Recolhimento do Fundo de Garantia e Informações à Previdência Social – GFIP, correspondente às remunerações devidas aos empregados à execução contratual, nominalmente identificado;

c) Fotocópias dos recibos de entrega dos vales-transportes, dos vales-alimentação, dos uniformes e de outros benefícios estipulados em convenção coletiva de trabalho;

d) Fotocópias dos recibos de férias e, em caso de empregados demitidos, do pagamento das verbas rescisórias.

#### **CLÁUSULA QUARTA – DA GARANTIA CONTRATUAL/RETENÇÃO**

4.1 Será ainda exigida da **CONTRATADA**, por ocasião de cada faturamento a retenção de 5% (cinco por cento) do valor de cada mensalidade, a título de garantia contratual, que será depositada em conta remunerada.

4.2 As importâncias retidas serão restituídas, pelo saldo que apresentarem, após 2 (dois) anos após o término do Contrato.



4.3 Dessas retenções poderão ser pagos serviços que tenham que ser contratados com terceiros para corrigir falhas dos serviços executados pela “CONTRATADA”, bem como multas aplicadas por órgãos públicos e débitos porventura existentes para com o INSS, FGTS e Reclamatórias Trabalhistas.

4.4 O **CONTRATANTE** reserva-se o direito de, no caso de má execução dos serviços, retirar das retenções a importância correspondente ao valor necessário à correção das irregularidades, cuja execução providenciará imediatamente. A importância retirada das retenções, para correção destas irregularidades será novamente retida pelo **CONTRATANTE**, por ocasião do subsequente pagamento contratual que for devido à **CONTRATADA**.

#### **CLÁUSULA QUINTA – DOS ENCARGOS TRABALHISTAS, PREVIDENCIÁRIOS E TRIBUTÁRIOS**

5.1 A **CONTRATADA** se obriga a remunerar diretamente os seus empregados utilizados na execução dos serviços objeto do presente Contrato, sobre os quais exercerá todo e qualquer poder diretivo na condução e realização dos trabalhos inclusive velando e respondendo pelos itens de segurança do trabalho, devendo recolher pontualmente todos os encargos trabalhistas e previdenciários.

5.2 Todos os encargos trabalhistas, contribuições sociais e tributos que, na data da apresentação da proposta, incidam sobre a execução dos serviços objeto deste Contrato, serão arcados exclusivamente pela **CONTRATADA**.

5.3 O inadimplemento da **CONTRATADA**, com referência a qualquer dos encargos mencionados nos itens **10.1** e **10.2**, não transfere ao **CONTRATANTE** a responsabilidade por seu pagamento, nem poderá onerar o objeto do contrato ou restringir sua execução.

5.4 Fica garantido ao **CONTRATANTE** o direito de regresso contra a **CONTRATADA** com relação a qualquer dos encargos, contribuições e tributos mencionados nos itens 10.1 e 10.2, que dele sejam exigidos e por ele sejam eventualmente pagos, incidindo nesta hipótese correção pelo IGP-M (divulgado pela Fundação Getúlio Vargas) mais juros de 0,5% (meio por cento) ao mês.

#### **CLÁUSULA SEXTA – DAS OBRIGAÇÕES DO CONTRATANTE**

6.1 O **CONTRATANTE** obriga-se a:

- a) Efetuar, com pontualidade, os pagamentos à **CONTRATADA**, após o

- cumprimento das formalidades legais;
- b) Manter-se adimplente com todas as cláusulas integrantes do presente instrumento;
  - c) Designar gestor para acompanhar a execução do contrato e responsabilizar-se pelo atesto das faturas.
  - d) Atestar as notas fiscais após a conferência dos serviços executado, conforme execução;
  - e) Fornecer à **CONTRATADA** todos os esclarecimentos necessários para execução dos serviços e demais informações que esta venha a solicitar;
  - f) Assegurar o livre acesso dos empregados da **CONTRATADA**, quando devidamente comunicado por escrito, com antecedência mínima de 24 horas, caso haja necessidade de executar eventuais tarefas na dependências da(s) Unidade(s) do **CONTRATANTE**, com apresentação de documento de identificação e uniformizados;
  - g) Informar à **CONTRATADA** nome e telefone do gestor do contrato e seu substituto, mantendo tais dados atualizados;
  - h) Comunicar oficialmente e previamente à **CONTRATADA** quaisquer falhas verificadas no cumprimento do contrato ou qualquer modificação e/ou criação de novos procedimentos a serem adotados;
  - i) Realizar avaliações, referente os serviços prestados pela **CONTRATADA**.

## **CLÁUSULA SÉTIMA – DAS OBRIGAÇÕES E RESPONSABILIDADES DA CONTRATADA**

7.1 A **CONTRATADA** obriga-se a cumprir fielmente o estipulado neste Instrumento, bem como na sua proposta comercial e no termo de referência do processo licitatório, em especial:

- a) Executar, com esmero e perfeição, os serviços de assistência técnica relativos à operação e manutenção preventiva e corretiva do sistema de ar condicionado e de exaustão na unidade do SENAC/AM, em conformidade com as disposições deste instrumento, do edital e dos anexos do processo licitatório convite 08/2017.
- b) Os serviços de manutenção preventiva e corretiva serão executados no local onde o(s) equipamento(s) encontra(m)-se instalado(s), exceto nos casos em que em

razão da natureza do defeito apresentado, haja necessidade de deslocá-lo(s) até a oficina da **CONTRATADA**, quando será necessária a autorização do **CONTRATANTE**, sem que o deslocamento incorra em qualquer ônus para o **CONTRATANTE**.

c) O gás freon R-22, gás R-410A (Multisplit 20 TR), filtro para Multisplit 20 TR, todo e qualquer tipo de filtro e de gás e evaporadores, capacitores, contactoras, ventiladores, placas eletrônicas, materiais como fluido refrigerante para os equipamentos do sistema VRF, equipamentos e ferramentas de trabalho, serão fornecidos pela **CONTRATADA**, devendo estar incluso no valor mensal fixo da manutenção preventiva, tendo que ser novas, de primeiro uso e genuínas quando necessária a sua substituição.

d) Responsabilizar-se integralmente pelos serviços contratados, nos termos da legislação vigente, atendendo as determinações do **CONTRATANTE**.

e) Prestar serviços dentro dos parâmetros e rotinas estabelecidas pelo **CONTRATANTE**.

f) A **CONTRATADA** assumirá a responsabilidade e o ônus pelo fornecimento de todos os materiais de consumo e de reposição, necessários à limpeza, à conservação e à operação das instalações e equipamentos cuja manutenção seja objeto deste contrato.

g) A empresa **CONTRATADA** deverá elaborar e entregar, no prazo de 10 (dez) dias contados da assinatura deste contrato, ao **CONTRATANTE** o Plano de Manutenção, Operação e Controle - PMOC, com cronograma de execução, com base na periodicidade dos serviços previstos no Termo de Referência, bem como executá-lo de acordo com a programa de manutenção preventiva.

g.1) Apresentar relatório mensal de cada equipamento assistido nas manutenções preventivas e/ou corretivas, de acordo com o PMOC;

g.2) O Relatório de Manutenção Preventiva deverá ser aprovado pelo **CONTRATANTE** e pelo responsável pela Manutenção da respectiva Unidade.

g.3) Devem constar nos Relatórios de Manutenção Preventiva as assinaturas dos gerentes dos setores responsáveis pelos equipamentos patrimoniais vistoriados.

7.2 A **CONTRATADA** deverá apresentar à fiscalização do **CONTRATANTE**, relatos de ocorrências diárias, com indicação criteriosa dos materiais utilizados, serviços

executados e eventuais ocorrências e exibir relatórios mensais que tenham informações sobre índices anormais, falhas eventualmente observadas em equipamentos e sistemas, análises de ocorrências extra rotina e eventuais sugestões, com vistas a maximizar a eficiência e confiabilidade dos equipamentos.

7.3 No caso de avaria ou desgastes dos equipamentos, cuja reparação (manutenção corretiva) seja extensa, fazendo-se necessário substituir as peças, compressores e outros componentes, não contempladas no contrato (ou seja, não enquadrados com materiais de reposição), a **CONTRATADA** poderá fornecer desde que o preço apresentado corresponda ao menor preço pesquisado no mercado, observados os seguintes critérios:

**a)** Na ocorrência de defeito em equipamento(s), a **CONTRATADA** apresentará ao SENAC, no setor competente, o relatório circunstanciado no prazo de 24 (vinte e quatro) horas, especificando o tipo de problema apresentado e indicando a(s) peça(s) que, segundo sua avaliação, deverão ser substituídas, assim como também, deverá ser encaminhado orçamento das peças que apresentaram defeito;

**b)** Em face da indicação pela **CONTRATADA** da necessidade de substituição da(s) peça(s) para reparo no(s) equipamento(s), ao **CONTRATANTE** reserva-se o direito de consultar no mercado outras empresas para aquisição pelo menor preço.

7.4 No caso de peças, equipamentos ou serviços cobertos por garantias de terceiros ou fabricantes, a **CONTRATADA** deverá diligenciar junto à assistência técnica responsável pela garantia, comunicando o fato por escrito, no prazo de 24 (vinte e quatro) horas, à fiscalização do SENAC.

7.5 O **PRAZO DE GARANTIA DOS SERVIÇOS**, a contar da efetiva entrega e aceitação por parte do SENAC/AM, período em que a **CONTRATADA** ficará obrigada a substituir todo o material que, comprovadamente, apresente problemas. Não sendo indicada a garantia, fica subentendido o prazo aqui estabelecido.

**19.24.1.1.** Mínimo de 6 (seis) meses para a mão de obra executada;

**19.24.1.2.** Mínimo de 1 (um) ano para o compressor substituído; e

**19.24.1.3.** Mínimo de 90 (noventa) dias para as demais peças substituídas.

7.6 Todas as peças, compressores e outro quando substituídos, deverão ser entregues ao **CONTRATANTE**, após o conserto dos equipamentos.

7.7 Sempre que realizar serviços de natureza corretiva, a empresa **CONTRATADA** deverá elaborar Relatório da Manutenção Corretiva, entregando cópia ao **CONTRATANTE**, em que deverá constar:

- a) Descrição sumária dos serviços de consertos realizados em cada equipamento, com a relação das peças substituídas, com indicação da marca, modelo, nº de tombamento patrimonial do equipamento reparado e localização do equipamento;
- b) Data, hora de início e término dos serviços;
- c) Condições inadequadas encontradas ou eminência de ocorrências que possam prejudicar o perfeito funcionamento dos equipamentos consertados;
- d) O Relatório de Manutenção Corretiva deverá ser aprovado pelo responsável de Manutenção da Unidade do SENAC/AM.

7.8 Os serviços de natureza corretiva só deverão ser executados quando autorizados pelo **CONTRATANTE**, através da AUTORIZAÇÃO DE SERVIÇOS ou PEDIDO AO FORNECEDOR, emitido pela Seção de Compras, Material e Patrimônio.

7.9 A Nota Fiscal de Serviços e, se necessária, a Nota Fiscal de Fornecimento de Peças, deverá ser emitida pela **CONTRATADA**, discriminando as atividades contidas no relatório aprovado e o número da AUTORIZAÇÃO DE SERVIÇOS ou PEDIDO AO FORNECEDOR (PAF).

7.10 A **CONTRATADA** deverá utilizar profissionais especializados na execução do serviço, e obedecer ao seguinte:

- a) O atendimento, tanto para a manutenção preventiva quanto para a corretiva, ocorrerá de segunda a sexta-feira, e aos sábados ou eventualmente, aos domingos, a critério exclusivo do **CONTRATANTE**.
- b) Fornecer os nomes do responsável técnico pelo Contrato e dos responsáveis pelos serviços de manutenção, objeto do presente contrato, os quais deverão atender o chamado da **CONTRATANTE**.
- c) Responder pelos métodos utilizados nos serviços, pela organização e qualidade dos trabalhos e previsão de equipamentos e materiais necessários.
- d) Manter nas dependências do **CONTRATANTE** ferramentas necessárias à execução dos serviços, durante a prestação destes.

e) Respeitar a legislação vigente sobre segurança e higiene do trabalho, acatando outras recomendações que nesse sentido, lhes sejam feitas pelo **CONTRATANTE**, mantendo no local de prestação dos serviços, equipamentos de proteção individual adequados.

f.1) Utilizar produtos de limpeza e conservação de superfícies que Obedeçam às classificações e especificações determinadas pela ANVISA;

f.2) Após os serviços, manter as instalações do **CONTRATANTE** em perfeitas condições de operacionalidade, limpeza e respeitando todas as características originais dos ambientes que tenham sido alteradas durante as atividades de manutenção.

f) Responsabilizar-se por danos e vazamentos causados aos equipamentos e componentes dos sistemas descritos neste documento, decorrentes de falha, negligência, imprudência, imperícia ou dolo dos empregados da **CONTRATADA** na manutenção ou operação, arcando com todas as despesas necessárias, inclusive a substituição de peças, que se verificarem necessárias ao restabelecimento das condições originais dos equipamentos e sistemas;

g.1) Os materiais empregados e a execução dos serviços deverão obedecer ao seguinte:

g.1.1) Às prescrições e recomendações dos fabricantes relativamente ao emprego, uso, transporte e armazenagem de produtos;

g.1.2) Às normas, especificações técnicas e rotinas constantes do presente documento;

g.1.3) Às normas técnicas mais recentes da ABNT (Associação Brasileira de Normas Técnicas) e do INMETRO (Instituto Nacional de Metrologia); em especial a NBR 5.410 – Instalações elétricas de baixa tensão; a NBR 16401-1 – Instalações de ar-condicionado;

g.1.4) Às normas técnicas específicas, se houver.

7.7 A **CONTRATADA** deverá substituir imediatamente qualquer elemento da equipe nos seguintes casos:

a) Falta grave que provoque danos físicos e/ou materiais a bens e equipamentos do **CONTRATANTE**;

b) Falta grave que provoque danos morais a clientes e/ou funcionários do **CONTRATANTE**;

7.8 A **CONTRATADA** deverá solicitar autorização do fiscal do contrato, com 24 (vinte e quatro) horas de antecedência, caso os serviços a serem executados impliquem na paralisação de equipamentos;

7.9 O prédio do SENAC poderá operar nos sábados, domingos e feriados em função de eventos programados e/ou expedientes extras, sendo possível o **CONTRATANTE** requerer uma equipe de plantão nestas ocasiões, razão pela qual a **CONTRATADA** deverá atender tal requisição considerar esta possibilidade.

7.10 Os técnicos disponibilizados na Unidade deverão ser profissionais capacitados, pois necessitarão resolver os problemas que porventura surgirem nos equipamentos de ar condicionados da Unidade.

7.11 A **CONTRATADA** deverá identificar com etiquetas auto-adesivas, constando a logomarca de sua empresa, data em que foi realizado o serviço, bem como a data de validade do(s) serviço(s) no(s) equipamento(s) que sofreu/sofreram manutenção e também identificar a(s) peça(s), que foi/foram substituída(s).

7.12 Organizar, mediante processo informatizado, arquivo de leituras de instrumentos mantendo histórico dos equipamentos e os dados obtidos nas rotinas de manutenção, visando verificar a ocorrência de valores em desacordo com os padrões recomendados pelo fabricante do equipamento. Todos os padrões recomendados a serem seguidos deverão ser informados no relatório de avaliação técnica inicial.

7.13 No caso de ocorrência de valores de leituras em desacordo com as recomendações do fabricante, a **CONTRATADA** informará o problema ao fiscal do contrato e providenciará, imediatamente, plano de procedimentos a serem adotados com o fim de regularizar o funcionamento dos equipamentos;

7.14 Nunca entrar em atrito ou confronto, de qualquer natureza, com servidores ou visitantes da casa, buscando, em caso de dúvida, esclarecimentos e orientações junto ao Fiscal do Contrato;

7.15 Desenvolver todas as atividades inerentes a sua área de responsabilidade, seguindo as orientações e determinações do Fiscal do Contrato, de acordo com as necessidades dos serviços;

7.16 Responsabilizar-se pela qualidade dos serviços, realizando as modificações necessárias sempre que solicitado pelo fiscal do contrato, sendo que a garantia dos serviços deverá ser de no mínimo 01 (um) ano e a dos materiais fornecidos de acordo com as especificações do fabricante.

7.17 Executar os serviços sem prejuízo do funcionamento normal das atividades do **CONTRATANTE**, devendo adotar todas as medidas de proteção necessárias, com vistas ao livre trânsito das áreas.

7.18 Instruir seus empregados a respeito das normas internas do **CONTRATANTE** a fim de garantir a boa prestação do serviço.

7.19 Cumprir as normas de segurança constantes de disposições legais federais, estaduais e municipais pertinentes, sendo de sua inteira responsabilidade os processos, ações ou reclamações movidas por pessoas físicas ou jurídicas, em decorrência de negligência nas precauções exigidas no trabalho ou, da utilização de materiais inaceitáveis na execução dos serviços.

7.20 Dar especial atenção às Normas Regulamentadoras do Ministério do Trabalho e Emprego.

7.21 Fazer cumprir as orientações do Fiscal do Contrato, sobretudo aquelas que dizem respeito à normas de segurança do trabalho.

7.22 Comunicar, imediatamente, a ocorrência ou indício de furto ou vandalismo em componentes dos sistemas relacionados com o Contrato.

7.23 Não permitir que seus funcionários executem quaisquer outras atividades durante o horário em que estiver prestando o serviço, sendo vedado que o pessoal da **CONTRATADA** permaneça em área que não seja relacionada ao trabalho.

7.24 Não permitir o ingresso de terceiros não autorizados em locais próprios dos sistemas.

7.25 A **CONTRATADA** deverá apresentar ao **CONTRATANTE**, técnicos especializados e credenciados para execução dos serviços de todos os aparelhos.

7.26 A **CONTRATADA** a pedido do **CONTRATANTE** deverá refazer, a suas expensas, no total ou em parte, os serviços que apresentem defeitos ou incorreções, no prazo que vir a ser fixado pelo **CONTRATANTE**.



## **CLAUSULA OITAVA – DOS ENCARGOS TRABALHISTAS, PREVIDENCIÁRIOS E TRIBUTÁRIOS**

8.1. A **CONTRATADA** se obriga a remunerar diretamente os seus empregados disponibilizados na execução dos serviços objeto do presente Contrato, sobre os quais exercerá todo e qualquer poder diretivo na condução e realização dos trabalhos inclusive velando e respondendo pelos itens de segurança do trabalho, devendo recolher pontualmente todos os encargos trabalhistas e previdenciários.

8.2. Todos os encargos trabalhistas, contribuições sociais e tributos que, na data da apresentação da proposta, incidam sobre a execução dos serviços objeto deste Contrato, serão arcados exclusivamente pela **CONTRATADA**.

8.3. O inadimplemento da **CONTRATADA**, com referência a qualquer dos encargos mencionados neste pacto, não transfere ao **CONTRATANTE** a responsabilidade por seu pagamento, nem poderá onerar o objeto do contrato ou restringir sua execução.

8.4. Para os serviços realizados nas instalações do **CONTRATANTE**, informar no corpo do Documento Fiscal (Nota Fiscal ou Fatura), o valor referente à **RETENÇÃO** devida à Seguridade Social, ISS e IRPJ, na forma da legislação em vigor.

## **CLÁUSULA NONA – DA PROTEÇÃO DE DADOS**

9.1. As partes, por si, seus gestores, empregados e prepostos, declaram que os dados pessoais pertinentes serão utilizados, única e exclusivamente para as finalidades contratuais, dando perfeito cumprimento às regras da Lei Geral de Proteção de Dados Pessoais (LGPD).

## **CLÁUSULA DÉCIMA – DA VIGÊNCIA**

10.1. O prazo de vigência do presente contrato será de **12 (seis) meses**, com início na data de **XX/XX/XXXX a XX/XX/XXXX**, podendo ser prorrogado, se houver interesse comum entre as partes, mediante a assinatura de termos aditivos.

## **CLÁUSULA DÉCIMA PRIMEIRA – DA FISCALIZAÇÃO E DO ACOMPANHAMENTO**

11.1 A fiscalização deste contrato será exercida por Gestor/Colaborador designado para esta função, através de ato normativo do SENAC/AM, por servidores das áreas abaixo, ou de outros que julgar conveniente, a saber:

**a)** Gerente de Infraestrutura e Serviços, Gerente de Manutenção e Transportes, Gerente Administrativo, Gerente ou Coordenador da Unidade onde os serviços serão

executados: responsável pela gestão, elaboração de normas ou procedimento planejados para a perfeita execução do objeto contratual; pela fiscalização do objeto contratual; pela conferência das notas fiscais recebidas para pagamento e atestos destas, podendo ainda essa fiscalização ser exercida por servidor ocupante de cargo Técnico ou Operacional do SENAC.

11.2 Caberá ao colaborador do CONTRATANTE, devidamente designado, proceder à supervisão, o controle e a fiscalização da execução contratual pela CONTRATADA, assegurando o pleno cumprimento das obrigações estabelecidas neste Contrato.

11.3 A fiscalização exercida pelo CONTRATANTE não exclui nem diminui a completa e exclusiva responsabilidade da CONTRATADA por qualquer inobservância ou omissão à legislação vigente.

11.4 Caso ocorra alguma irregularidade em consequência dos atos da CONTRATADA, o(s) ônus decorrente(s) deverá(ão) ser assumido(s) por esta, não havendo solidariedade passiva com o CONTRATANTE.

11.5 O fiscal do Contrato poderá paralisar os serviços no caso dos empregados não estarem devidamente protegidos, ficando o ônus da paralisação por conta da **CONTRATADA**.

11.6 O **CONTRATANTE** exercerá ampla, irrestrita e permanente fiscalização de todas as fases de execução do contrato, do cumprimento das obrigações e do desempenho da **CONTRATADA**, sem prejuízo do dever desta de fiscalizar seus empregados e prepostos.

11.7 A **CONTRATADA** deverá indicar um preposto, aceito pelo **CONTRATANTE**, com competência para manter entendimentos, receber comunicações ou transmiti-las, e representá-la durante a execução contratual.

11.8 O **CONTRATANTE** poderá rejeitar, no todo ou em parte, o objeto contratado, se em desacordo com o Termo de Referência e com o Contrato, por meio de documento formal, fazendo constar o motivo e a fundamentação, fixando prazo para correção, sem prejuízo da aplicação das penalidades cabíveis.

11.9 Quaisquer exigências da fiscalização, inerentes ao objeto do contrato, deverão ser prontamente atendidas pela **CONTRATADA**, sem ônus para o **CONTRATANTE**.

## **CLÁUSULA DÉCIMA SEGUNDA – DA SUBCONTRATAÇÃO**

12.1 Não será aceito subcontratação, cessão ou transferência do objeto

**CONTRATADO**, salvo por autorização expressa por escrito do **CONTRATANTE**, sob pena de aplicação de penalidade, inclusive rescisão.

12.2 É vedada a subcontratação com licitante que tenha participado do procedimento licitatório.

### **CLÁUSULA DÉCIMA TERCEIRA – DAS ALTERAÇÕES**

13.1. Eventuais alterações contratuais reger-se-ão pela disciplina do art. 29 da Resolução SENAC nº 958/2012, mediante acordo entre as partes, desde que justificadas, e as decorrentes de necessidade de prorrogação, constarão de termos aditivos.

### **CLÁUSULA DÉCIMA QUARTA – DAS PENALIDADES**

14.1 Havendo inadimplemento total ou parcial na execução do objeto deste contrato, a **CONTRATADA** ficará sujeita a seguintes penalidades:

14.2 Advertência;

14.3 Multa de 10% (cinco por cento) sobre o valor total do contrato;

14.4 Rescisão contratual;

14.5 Impedimento de licitar ou contratar com o SENAC/AM por até dois anos.

### **CLÁUSULA DÉCIMA QUINTA – DA RESCISÃO**

15.1 O presente Contrato poderá ser rescindido, nos seguintes casos:

15.2 A qualquer tempo, por quaisquer das partes, mediante comunicação por escrito, com antecedência mínima de 30 (trinta) dias da data em que se pretender rescindi-lo, não cabendo, neste caso, qualquer indenização às partes.

15.3 Por descumprimento de quaisquer das suas cláusulas;

15.4 Em caso de falência, dissolução ou liquidação societária, bem como nos casos de insolvência;

15.5 Interrupção dos serviços, pela **CONTRATADA**, sem motivo justificado;

15.6 Superveniente incapacidade técnica da **CONTRATADA**, devidamente comprovada;

15.7 Transferência do Contrato a terceiros no todo, ou em parte;

15.8 Negar-se a refazer qualquer serviço realizado em desacordo com o contrato,

no prazo que, para tanto, determinar o **CONTRATANTE**;

15.9 Incapacidade, desaparecimento, inidoneidade técnica ou má-fé da **CONTRATADA**, devidamente comprovada.

15.10 A **CONTRATADA** assume exclusiva responsabilidade por todos os prejuízos que a rescisão, por sua culpa acarretar ao **CONTRATANTE**, e desde já, a **CONTRATADA** autoriza o **CONTRATANTE** a prosseguir os serviços, quer seja por conta própria, quer seja por intermédio de terceiros, não cabendo, neste caso, qualquer indenização à **CONTRATADA**.

15.11 De acordo com o Art. 931 do Código Civil, os empresários individuais e as empresas responderão independentemente de culpa, pelos danos causados ou pelos produtos fornecidos.

#### **CLÁUSULA DÉCIMA SEXTA – DA RESPONSABILIDADE CIVIL**

16.1. Fica expressamente estipulado que a **CONTRATADA** responde civilmente por danos e/ou prejuízos causados ao SENAC ou a terceiros, decorrentes da execução dos serviços ora contratados, ou de atos dolosos ou culposos de seus empregados. Assume a **CONTRATADA**, nesse caso, a obrigação de reparar o dano e/ou prejuízo, inclusive mediante a reposição do bem danificado em condições idênticas às anteriores ao dano ou o ressarcimento a preços atualizados, dentro de 72 (setenta e duas) horas, após a comunicação que lhe deverá ser feita por escrito. Caso não o faça dentro do prazo estabelecido, o SENAC reserva-se o direito de descontar o valor do ressarcimento da garantia de execução ou da fatura do mês.

#### **CLÁUSULA DÉCIMA SÉTIMA – DAS DISPOSIÇÕES GERAIS**

17.1. É vedada à **CONTRATADA** a utilização do presente instrumento para respaldar como garantia qualquer tipo de operação financeira.

17.2. Os casos omissos serão resolvidos em comum acordo entre as partes, com respaldo na legislação brasileira.

17.3. O presente instrumento representa todo o entendimento havido entre as partes e quaisquer alterações em seus termos e condições apenas prevalecerão se formalizadas através de termo aditivo.

17.4. O **CONTRATANTE** reservar-se-á o direito de aumentar ou diminuir a quantidade do produto, de acordo com sua demanda de consumo, em até 25% (vinte e cinco por cento), nas mesmas condições contratadas, conforme disposição legal.

17.5. Fica expressamente proibida à **CONTRATADA** veicular publicidade comercial acerca do objeto deste Contrato sem prévia autorização da **CONTRATANTE**.

17.6. Consideram-se incluídos todos os materiais, mão-de-obra e acessórios e/ou complementos necessários para a completa execução dos serviços, mesmo que não explicitamente descritos nestas especificações, porém necessários para a entrega dos serviços perfeitamente prontos e acabados em todos os seus detalhes.

17.7. O valor descrito no subitem 3.1 da Cláusula Terceira serão fixos, podendo haver reajuste, mediante acordo entre as partes, em caso de prorrogação, usando-se como índice o IGP-M/FGV dos 12 meses anteriores, ou outro índice que venha a ser negociado entre as partes, considerando também os mesmos 12 meses anteriores.

#### **CLÁUSULA DÉCIMA OITAVA – DAS DISPOSIÇÕES FINAIS**

18.1 O presente contrato representa todo o acordo e entendimento entre as partes, com relação ao objeto nele estipulado e nas condições previamente estabelecidas no **Edital do Pregão Eletrônico nº XXX/XXXX - Processo Administrativo nº XXX/XXXX**, cujo Termo de Referência para plena execução dos serviços faz parte integrante deste instrumento em seu Anexo I para todos os fins legais.

18.2 As partes expressamente concordam em utilizar e reconhecem como válidas as assinaturas eletrônicas na plataforma Portal de Assinaturas Certisign (<https://www.portaldeassinaturas.com.br/Home/Dashboard>), como forma de comprovação de anuência aos termos ora acordados em formato eletrônico.

#### **CLÁUSULA DÉCIMA NONA – DO FORO**

19.1. As partes **CONTRATANTE/CONTRATADA** elegem o foro da Comarca de Manaus/AM, para dirimir quaisquer dúvidas oriundas do presente contrato, renunciando a qualquer outro, por mais privilegiado que seja ou possa ser.

E, por estarem justos e contratados, nos termos o art. 10, §1º da MP 2.200-2 e do art. 10 do Decreto nº 8.539/2015, firmam o presente instrumento na forma eletrônica e na presença das testemunhas abaixo, para que surtam seus efeitos legais.

---

*(Datado e assinado eletronicamente)*

XXXXXXXXXXXXXXXXXXXXXX

**Diretora Regional do SENAC/AM**

**CONTRATANTE**

**XXXXXXXXXXXXXXXXXXXXXX**

**CONTRATADA**

**TESTEMUNHAS:**

**1.**

CPF:

**2.**

CPF: